

General Specifications

ラインコンピュータ
(M5□0A)

YEWMAC 500

形名 仕様コード

形名	基本仕様コード	スタイルコード	付加仕様コード	記 事
M510A	-JA111	*F	/ <input type="checkbox"/>	MC68030(20MHz), I/O slot:3, HDD 240MB, ECCメモリ2MB
M510A	-JA211	*F	/ <input type="checkbox"/>	MC68030(20MHz), I/O slot:3, HDD 240MB, ECCメモリ4MB
M520A	-JA211	*F	/ <input type="checkbox"/>	MC68030(25MHz), I/O slot:3, HDD 240MB, ECCメモリ4MB
M520A	-JA311	*F	/ <input type="checkbox"/>	MC68030(25MHz), I/O slot:3, HDD 240MB, ECCメモリ8MB
M530A	-JA311	*F	/ <input type="checkbox"/>	MC68030(33.3MHz), I/O slot:5, HDD 240MB, ECCメモリ8MB
M530A	-JA411	*F	/ <input type="checkbox"/>	MC68030(33.3MHz), I/O slot:5, HDD 240MB, ECCメモリ16MB
M530A	-JB411	*F	/ <input type="checkbox"/>	MC68030(33.3MHz), I/O slot:5, HDD 480MB(240MB×2), ECCメモリ16MB

基本仕様

-J□□1□	14インチCRT(640×480dot解像度)付属
-J□□0□	CRTなし
-J□□□1	和文用キーボード付属
-J□□□0	キーボードなし

付加仕様コード

(1) オプションカード

付加仕様コード	形名	スタイルコード	記 事
/□-ML71	ML71	*A	MLバスカード(ML1, ML2, ML3, ML4兼用)(1ポート)
/□-NE71	NE71	*A	NEバスカード(1ポート)
/□-SF71	SF71	*A	補助記憶インタフェースカード(2ポート) (フロッピーディスク装置, カートリッジテープ装置)
/□-GB71	GB71	*A	GP-IBカード(1ポート)
/□-RS71	RS71	*B	RS-232-C カード(4ポート)
/□-RS76	RS76	*A	RS-422/485カード(2ポート)
/□-BS71	BS71	*A	BSC通信カード(1ポート)
/□-EN71	EN71	*A	ETHERNETインタフェースカード(1ポート)
/□-SX71	SX71	*B	SECS通信カード(4ポート)
/□-D104	RD71	*A	RAM ディスクカード, 容量2MB(RD78との組合せにより4MB)
/□-D102	RD78	*A	RAM ディスクカード用増設メモリカード(2MB)
/□-ST71	ST71	*A	DI/DO カード(DI 8点, DO 8点)

(注) □は、オプションカードの枚数です。

(2) アクセサリ

付加仕様コード	形名	基本仕様コード	スタイルコード	記 事
/KC	AX71	-KB71	*A	防塵キーボードカバー
/DB	AX71	-DU71	*A	チルト台(DU71用)

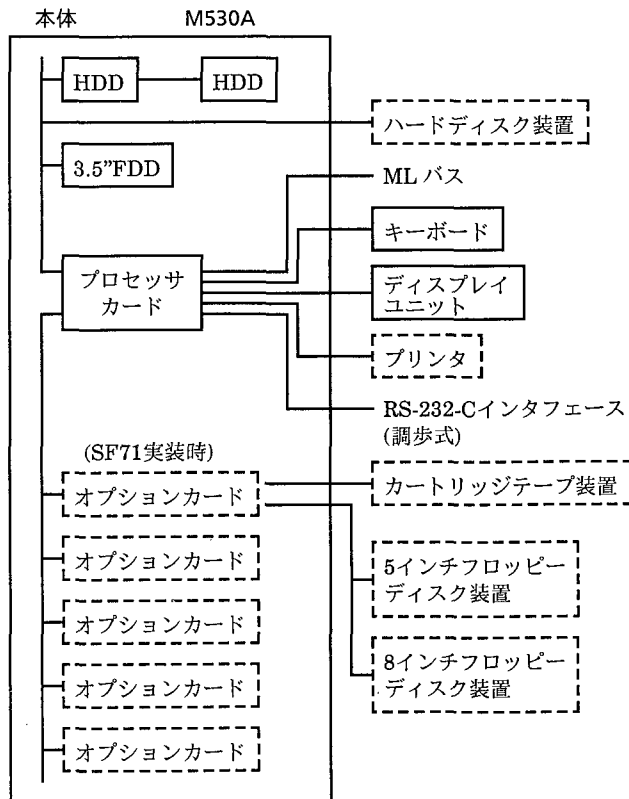
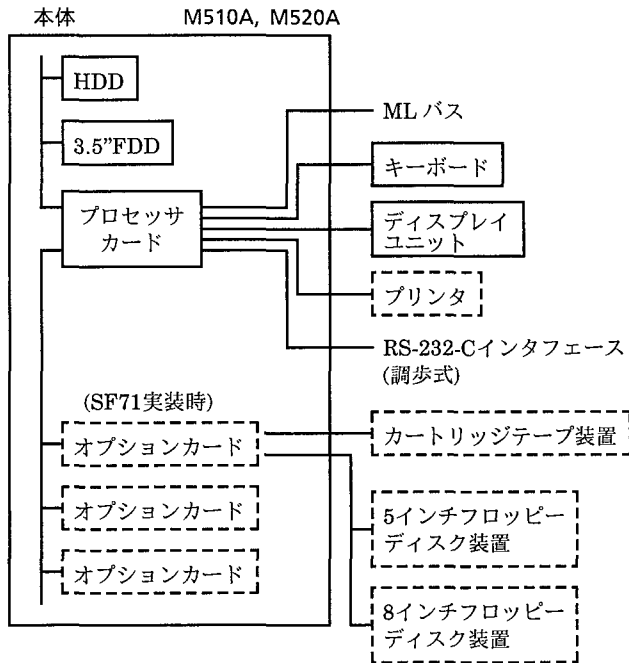
YEWMAC500ラインコンピュータは、YEWMAC500システムの中核となるデスクトップ型コンピュータです。

YEWMAC500ラインコンピュータは、YM-BASIC2, YM-BASIC2/Hで動作し、高い操作性と容易なプログラミングが可能です。

ラインコントローラとは、MLバスまたはNEバスによって接続されます。

基本仕様

構成



システム規模

MLバス : 最大4系統/ラインコンピュータ
 ラインコンピュータ
 ラインコントローラ } 合わせて15台/系統
 FA500

NEバス : ラインコントローラが1台/系統

本体部		M510A	M520A	M530A
ハードディスク	形式	ウイン チェスタ形	ウイン チェスタ形	ウイン チェスタ形
	容量	240MB×1	240MB	240MB×1 または 240MB×2
フロッピー ディスク	形式	3.5\"FDD×1	3.5\"FDD×1	3.5\"FDD×1
	容量	1MB	1MB	1MB
オプションカード スロット数		3	3	5

プロセッサカード部		M510A	M520A	M530A
プロセ ッサ	CPU	68030	68030	68030
	クロック	20MHz	25MHz	33.3MHz
メモリ(注1) (ECC付)		2/4MB	4/8MB	8/16MB
リアルタイム クロック(注2)		精度±8秒/日	精度±8秒/日	精度±8秒/日
プリンタ インタ フェース	8ビットパ ラレル	有り (1ポート)	有り (1ポート)	有り (1ポート)
通信 インタ フェース	MLバス	有り (1ポート)	有り (1ポート)	有り (1ポート)
	RS-232-C	有り (1ポート)	有り (1ポート)	有り (1ポート)
警報接点	入力	有り (1ポート)	有り (1ポート)	有り (1ポート)
	出力	有り (1ポート)	有り (1ポート)	有り (1ポート)

(注1) メモリの増設は、GS 34M3E02-01参照
 (注2) 電源断時も内蔵リチウム電池によりバックアップ
 (バックアップ10年)

ディスプレイ制御部		M510A	M520A	M530A
表示色		カラー8色+プリンク	カラー8色+プリンク	カラー8色+プリンク
画面数		グラフィックス : 2画面 キャラクタ : 3画面	グラフィックス : 2画面 キャラクタ : 3画面	グラフィックス : 2画面 キャラクタ : 3画面
表示文字数	漢字	40文字×26行	40文字×26行	40文字×26行
	英数カナ	80文字×26行	80文字×26行	80文字×26行
文字構成	漢字	16×18ドット (フォント15×16ドット)	16×18ドット (フォント15×16ドット)	16×18ドット (フォント15×16ドット)
	英数カナ	8×18ドット (フォント7×13ドット)	8×18ドット (フォント7×13ドット)	8×18ドット (フォント7×13ドット)
グラフィックス	表示領域	640×414ドット	640×414ドット	640×414ドット
日本語字種		JIS非漢字 JIS第1水準 JIS第2水準	JIS非漢字 JIS第1水準 JIS第2水準	JIS非漢字 JIS第1水準 JIS第2水準

ディスプレイユニット	M510A / M520A / M530A
表示色	カラー
表示管径	14インチ
解像度	640×480ドット

キーボード	M510A / M520A / M530A
形式	ストロークキーボード
キー配列	JIS準拠

使用環境

周囲温度 : 5~40℃
周囲湿度 : 20~80%RH(結露不可)

電源

定格電圧 : 100 / 110 / 115 / 120V
電圧範囲 : 85~132VAC
周波数 : 47~63Hz
所要電力 : M510A, M520A 400VAmax
M530A 550VAmax
消費電力 : M510A, M520A 220Wmax
M530A 300Wmax
不感瞬停 : 10msec
耐電源ノイズ : 1kV 1μsec

接地

接地方法 : 第3種
絶縁抵抗 : 20MΩ (500VDC)
耐電圧 : AC1.5kV (1分間)
漏洩電流 : 1mA以下

外形質量

外形 : 外形寸法図参照
質量 : M510A, M520A 約24kg
M530A 約27kg
(オプション無しの場合)
塗装色 : ランプブラック(マンセル記号:0.8Y2.5/0.4)

警報接点入出力

警報接点出力 : 故障, 電源断時にオープン
(ウォッチドッグタイマ出力)

接点出力定格30V DC Max,
0.3A Max, 4VA Max

警報接点入力 : 無電圧接点によるオンオフ信号
(無停電電源装置(UPS)からの
AC停電警報のステータス入力)

オン抵抗 200Ω以下
オフ抵抗 100kΩ以上
入力開放電圧 5V typ.
入力センス電流 5mA typ.

YEWMAC500ハードウェア組合せ表

形名 (名称)	基本仕様 コード	スタイル コード	記 事	M510A	M520A	M530A	備 考
ML71		* A	MLバスカード(ML1, ML2, ML3, ML4 兼用)(1ポート)	1	3	3	
NE71		* A	NE バスカード(1ポート)	1	1	1	1枚のみ実装可
SF71		* A	補助記憶インタフェースカード(2ポート) (フロッピーディスク装置, カートリッジテープ装置)	1	1	1	1枚のみ実装可
GB71		* A	GP-IB カード(1ポート)	○	○	○	
RS71		* B	RS-232-C カード(4ポート)	○	○	○	
RS76		* A	RS-422/485 カード(2ポート)	○	○	○	
BS71		* A	BSC通信 カード(1ポート)	○	○	4	
EN71		* A	ETHERNETインタフェース カード(1ポート)	1	1	1	1枚のみ実装可
SX71		* B	SECS通信カード(RS-232-C)(4ポート)	○	○	○	
RD71	-A02	* A	RAM ディスクカード(2MB)	1	1	1	1枚のみ実装可
RD78		* A	RAM ディスク用増設メモリカード	1	1	1	RD71に 1枚実装可
ST71		* A	DI/DO カード(DI 8点, DO 8点)	○	○	○	
AX71	-KB71	* A	防塵キーボードカバー	○	○	○	
AX71	-DU71	* A	チルト台(DU71用)	○	○	○	
YLM205	-108	* B	ハードディスク装置, 80MBハードディスク	×	×	2	2台まで接続可能
YLM205	-130	* B	ハードディスク装置, 300MBハードディスク	×	×		
YLM305	-101	* B	5インチフロッピーディスク装置	1	1	1	SF71が必要
YLM505	-112	* B	カートリッジテープ装置, 120MB ストリーマ	1	1	1	SF71が必要
YMC// YLM506	-150	S1	カートリッジテープ装置, 525MB ストリーマ	1	1	1	SF71が必要
M3308A		* A	8インチフロッピーディスク装置	1	1	1	SF71が必要
M3415A	-110	* A	プリンタ(8ビットパラレルインタフェース)	1	1	1	
M3416A	-110	* A	プリンタ(RS-232-Cインタフェース)	1	1	1	
YPR502	-110	* A	カラーハードコピーユニット	1	1	1	

○:組合せは可 ×:組合せ不可 数字:最大組合せ台数(枚数)

YEWMAC500ハードウェア組合せ表

形名 (名称)	基本仕様 コード	スタイル コード	記 事	M510A	M520A	M530A	備 考
M3511A		*B	MLバス光アダプタ	○	○	○	
YNT502	-S210	*A	光アダプタ	○	○	○	
M3611A	-M	*B	ラインコントローラ(A-M形)	○	○	○	
M3611A	-S	*B	ラインコントローラ(A-S形)	○	○	○	
M3611S	-M	*B	ラインコントローラ(S-M形)	○	○	○	
M3611S	-S	*B	ラインコントローラ(S-S形)	○	○	○	
M3611C	-M	*B	ラインコントローラ(C-M形)	○	○	○	
M3611C	-S	*B	ラインコントローラ(C-S形)	○	○	○	
FA500			高機能プログラマブルコントローラ	○	○	○	

○:組合せは可 ×:組合せ不可 数字:最大組合せ台数(枚数)

標準付属品 補用品 有寿命部品

標準付属品		補用品および消耗品		有寿命部品		
品 名	部品番号 または形名	品 名	部品番号 または形名	品 名	部品番号	推奨交換 周期
電源ケーブル(2m) MLバスターミネータ (2個)	S9956VE A1091JA	クリーニングディスク エアフィルタ (M510A, M520A) (M530A)	A1030MP T9060BV T9060CR	クリーニングディスク エアフィルタ (M510A, M520A) (M530A)	A1030MP T9060BV T9060CR	約1年 (注1) 1年(注2)
予備エアフィルタ (M510A, M520A) (M530A)	T9060BV T9060CR	ヒューズ (M510A, M520A) (M530A)	S9518VK S9506VK	ヒューズ (M510A, M520A) (M530A)	S9518VK S9506VK	3年
予備ヒューズ (M510A, M520A) (M530A)	S9518VK S9506VK	フロッピーディスク (ブランク)	A1029MP	フロッピーディスク	A1029MP	約2ヶ月 (注1) 3年(注3)
YM-BASIC2 (M510A)	M5P21			フロッピーディスク ドライブ装置	*	
YM-BASIC2/H (M520A, M530A)	M5P22			電解コンデンサ ディスプレイユニット	電源ユニット*	8年 3年
電源ケーブル 脱落防止金具	T9060AR			ファン	*	4年
電源ケーブル脱落防止 金具ネジ(2個)	T9060AM			ハードディスク ドライブ装置	*	(注4)
取扱説明書				リチウム電池	*	10年

(注1) 使用頻度により多少変わることがあります。

(注2) 3か月に1回以上中性洗剤等で水洗いし乾燥させてください。

(注3) 3か月に1回以上クリーニングディスクを用いてクリーニングしてください。

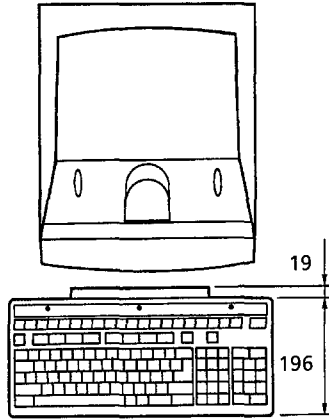
* 本部品の交換は、横河エンジニアリングサービス(株)(YSV)にご依頼ください。

(注4) 5年または20,000稼働時間

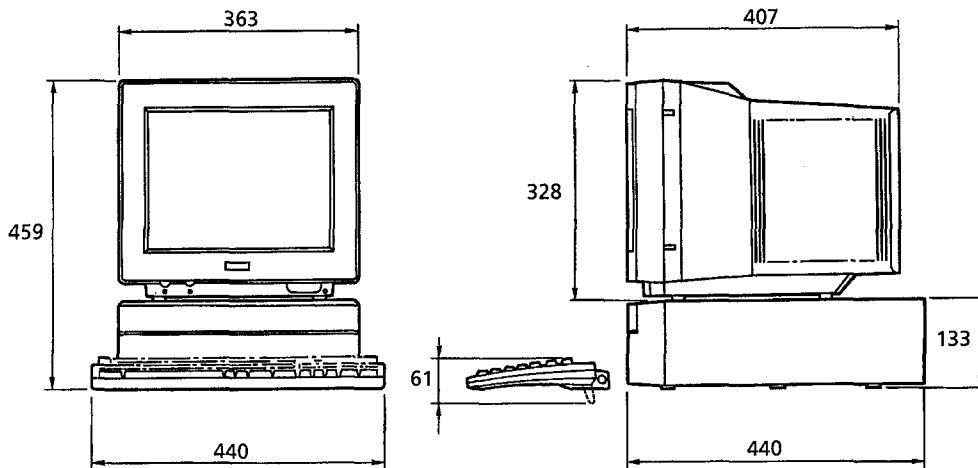
外形寸法図

ケーブル長：電源ケーブル本体用2m
 電源ケーブルディスプレイ用2m
 本体 - ディスプレイユニット間ケーブル1m
 本体 - キーボード間ケーブル0.6m (カールコード)

単位：mm



M510A
M520A



M530A

