

1. 取扱いの前に

本器の操作は、この「取扱説明書」をよくお読みいただき正しくお使いください。また使用後は本書を大切に保管してください。

本器は十分な検査をして出荷しています。本器がお手許に届きましたら外観のチェックを行い、損傷のないことを確認してください。また、付属品も同様に確認してください。

● 形名と仕様の確認

変換器側面に貼付された仕様銘板に記載されている形名と仕様、注文どおりであることを確認してください。

● 取扱説明書の記載内容について

本取扱説明書はパルス・レート変換器の取扱方法・外部配線および安全に使用するための注意などについて解説してあります。

2. 概要

本器は、フィールドから接点パルス、電圧パルス、または電流パルスを受信し、設定したパルス・レートに変換して、絶縁したトランジスタ接点パルス、または無接点 AC スイッチ・パルスに変換する小形プラグイン構造のパルス・レート変換器です。

付属品：スペーサ(DIN レール取り付けの場合)…… 1 個
タグナンバラベル …………… 2 枚

3. 取付方法

変換器 JUXTA M シリーズは壁取付、DIN レール取付のいずれでも取付け可能な構造になっています。

3.1 壁取付

図 1 のように変換器のストッパをはずし、本体をソケット部から引き抜きます。次にソケット部を M4 ねじ 2 本で壁に固定し、本体を取り付けます。変換器を隣接設置する場合は、図 3 のように設置間隔を取ってください。

3.2 DIN レール取付

図 2 のように変換器ソケット後部にある DIN レール用溝の上部にレールをはめ込み、下部のスライド・ロックで固定します。また、本体に付属しているスペーサを変換器相互間に取り付け 5mm の間隔を取ってください。

3.3 ダクトの使用

配線用ダクトをご使用になる場合は、本体上面より各々 20mm 以上離して取付けてください。

4. 外部配線

注意 本器への配線は各線が遮断された状態を確認して行ってください。

配線は図 5~7 を参照し、変換器ソケット部の M3.5 ねじ端子に行います。配線用電線には、可撓性にすぐれている撚り線を使用し、末端は接触性が良く経年変化が少ない丸型圧着端子をお勧めします。

- ・信号配線用電線には導体公称断面積が 0.5mm² 以上を、電源用電線には導体公称断面積が 1.25mm² 以上を推奨します。

4.1 配線

- ① 端子配列は図 4 を参照してください。
- ② 伝送器からの電圧パルスまたは無電圧接点パルス信号は変換器の 3 (+), 4 (-) に接続してください。(図 5 参照：配線図 1)

図 1 壁取付

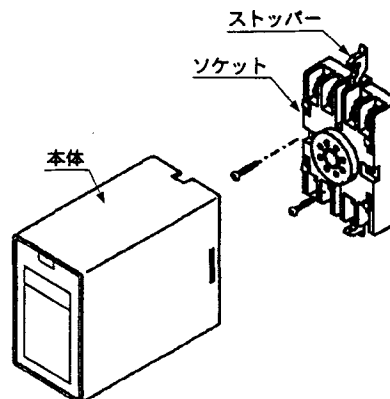


図 2 DIN レール取付

変換器を DIN レールから外す場合は (-) ドライバーでスライドロック機構を下げを外します。

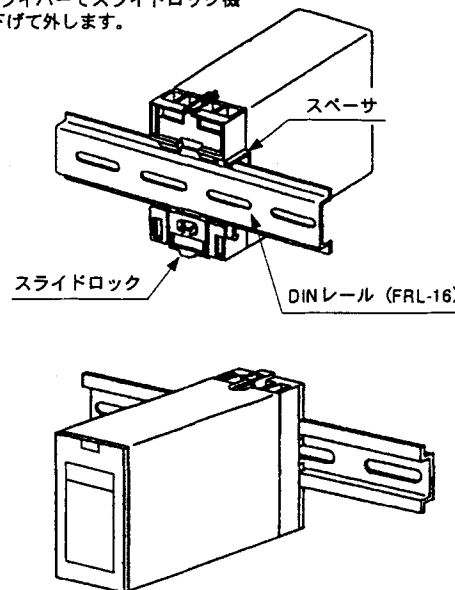
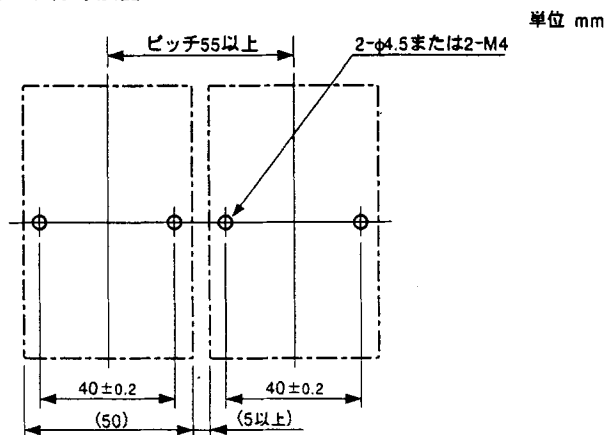


図 3 取付寸法図



- ③ 内部電源を使用して発信器を駆動し電圧パルスを受信する場合は、変換器の5 (PS+), 3 (+), 4 (-)に接続してください。(図6参照：配線図2)
- ④ 内部電源を使用して発信器を駆動し電流パルスを受信する場合は、変換器の5 (PS+), 3 (+)に接続してください。(図7参照：配線図3)
- ⑤ 変換器の出力信号は変換器の1 (+), 2 (-)に接続してください。
- ⑥ 電源は変換器の7 (L+), 8 (N-)に、接地は6 (G)に接続してください。

注記：電源接続を誤配線した場合、動作の保証は負いかねます。電源と入出力線の配線は、ノイズ発生源から遠ざけてください。精度保証できない場合があります。

5. 電流パルス用負荷抵抗と無電圧接点入力用フィルタの設定

発信器からの信号が電流パルスの場合、変換器内部に設けてある電流パルス用負荷抵抗 (SW1~3により7種の抵抗値設定が可能) を用いて電圧に変換する必要があります。発信器からの電流波高値 i (p-p) と合成負荷抵抗 R_L の関係が $i \times R_L \geq 2V$ を満足するように、変換器前面の扉を開き負荷抵抗を設定してください。またドライ接点 (メカニカルリレー等) を受ける際にチャタリング・ノイズがある場合は、スイッチ (SW4) をONにすることでノイズの影響が抑えられます。ただしこの場合、入力周波数範囲が100Hz以下 (パルス幅3ms以上) に制限されません。(図8参照)

- SW1~3：電流パルス用負荷抵抗の設定
(電流パルス入力以外のときはOFFにしてください。)
- SW4：フィルタの設定

SW1	SW2	SW3	抵抗値	SW4
ON	OFF	OFF	200 Ω	フィルタ ON/OFF
OFF	ON	OFF	500 Ω	
OFF	OFF	ON	1k Ω	
ON	ON	OFF	143 Ω	
ON	OFF	ON	167 Ω	
OFF	ON	ON	500 Ω	
ON	ON	ON	143 Ω	

(工場出荷時はSW1~4ともOFFです。)

6. パルス・レートの設定

パルス・レートの設定は、変換器前面の扉を開き、4桁のロータリースイッチを使用していきます。

ロータリースイッチは上から×0.1, ×0.01, ×0.001, ×0.0001となっています。各桁0~9の位置に設定してください。(図9参照)

7. 設置場所および取扱い

- ① 設置場所については、次のような環境は避けてください。衝撃、振動、腐食性ガス、塵埃、水、油、溶剤、直射日光、放射線、強電界、強磁界
- ② 落雷などにより電源ライン、信号ラインに雷サージの誘導が懸念される場合は、フィールド側設置機器との間にそれぞれ専用の避雷器を使用し、本器を保護してください。

図4 端子配列と端子接続

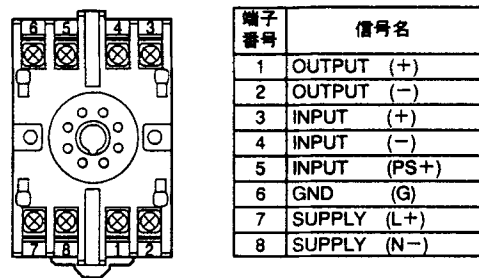


図5 配線図1

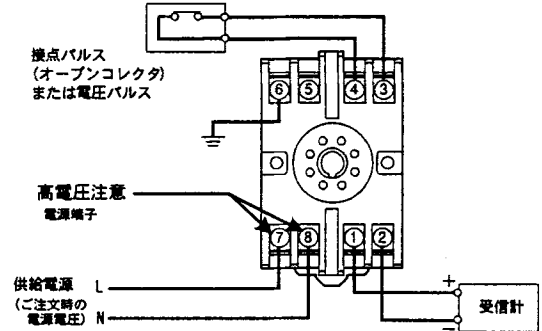


図6 配線図2

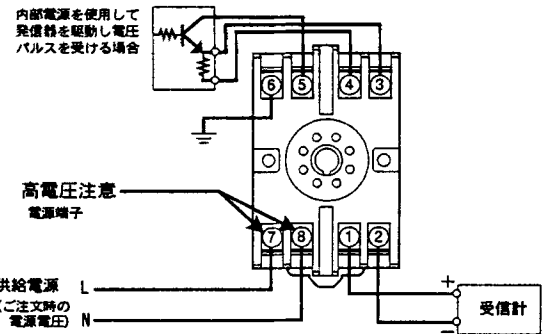


図7 配線図3

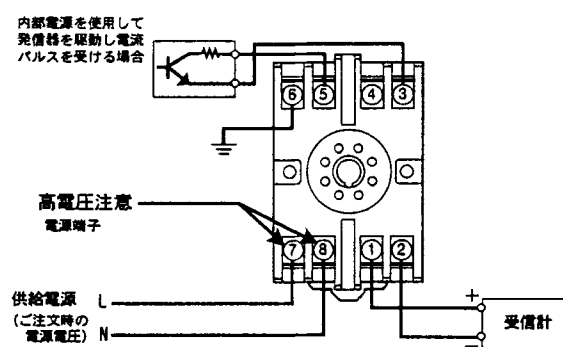
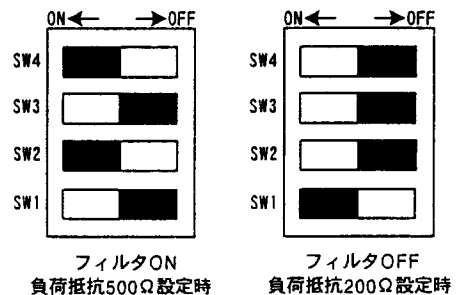


図8 電流パルス用負荷抵抗とフィルタの設定




8. 本器を安全にご使用いただくために

本器の操作にあたっては下記の安全注意事項を必ずお守りください。以下の注意に反した使用により生じた損害については、当社は責任と保証を負いかねます。

注意

- 本体を取付ける際には、ソケットに挿入後、必ずストッパ(上下)をかけてソケットに固定してください。
- 電源を入れる際は次のことを確認してください。仕様外で本器を動作させた場合、本器が発熱、焼損する危険があります。
 - (a) 本器に加える供給電源の電圧および入力信号の値が、本器の仕様に合わせていること。
 - (b) 仕様どおりの端子位置(前記4項参照)に外部配線が接続されていること。
- 可燃性、爆発性のガスまたは蒸気のある場所では、本器を動作させないでください。そのような環境下で本器を使用することは、大変危険です。
- 図4に示す7, 8の端子には、電源仕様によりAC供給電源の場合は通電中85~132V ACまたは170~264V ACの高電圧が、DC供給電源の場合は通電中85~150V DCの高電圧が印加されています。端子には触れないでください。

 供給電源が85~132V AC / 85~150V DC, 170~264V ACの機種は、これらの高電圧が本体内部に存在します。前面扉を開け負荷抵抗やフィルタの設定を行う際にドライバや手をそれら以外の部品に触れ感電しないように注意してください。

9. 保 守

本器は電源投入と同時に運転状態となりますが、仕様性能を満足するには10~15分の通電を必要とします。

9.1 校正用機器

- パルス発生器
(日本ヒューレットパカード タイプ 3314A 相当品) 1台
- カウンタ
(日本ヒューレットパカード タイプ 5334B 相当品) 1台
- 抵抗および電池
(1kΩ, 1.6kΩ 各1個, 6V電池1個)

9.2 校 正

- ① 各機器を図11の要領で結線します。
- ② 入出力特性のチェック
パルス発生器からご注文時指定範囲内で任意の周波数の矩形波パルスが発生させ、その値をカウンタまたはオシロスコープで測定します(図中の破線の結線でカウンタまたはオシロスコープを接続)。
- ③ 次にカウンタを1, 2番端子に接続し、入力周波数にご注文時のレートを掛けた周波数が出力されていることを確認してください。
オシロスコープを用いる場合は、出力パルスが波形整形されていることも確認できます。

図9 パルス・レートの設定

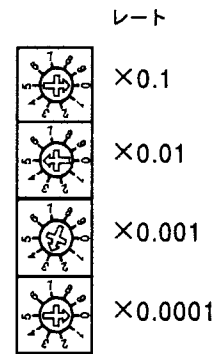


図10 変換器前面スイッチ

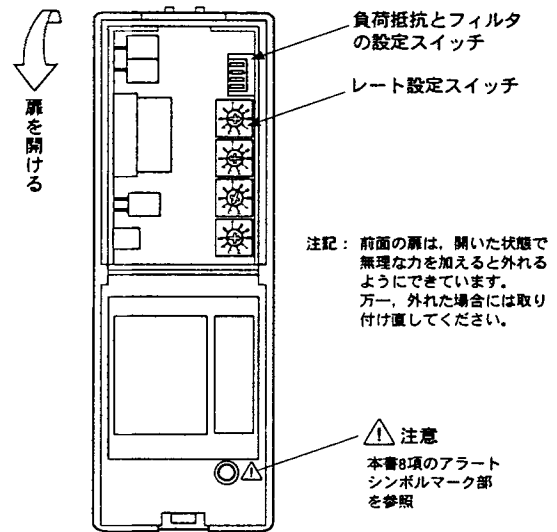
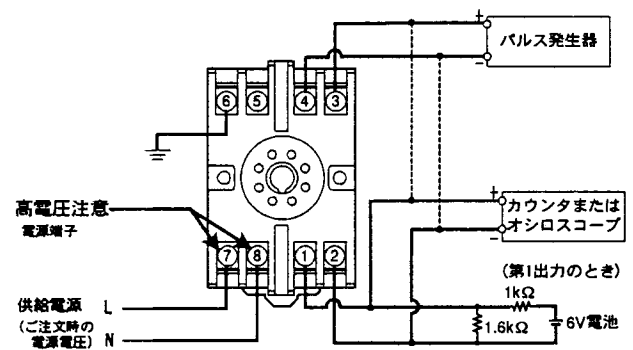


図11 校正機器の配線



・品質・性能向上のため、記載内容はお断りなく変更することがありますので、ご了承ください。

YOKOGAWA ◆
横河電機株式会社

ネットワークソリューション事業部 国内営業部

〒180-8750	東京都武蔵野市中町2-9-32	電話：0422-52-6765
中部支社 〒450-0003	愛知県名古屋市中村区名駅南1-27-2（日本生命笹島ビル12階）	電話：052-586-1681
関西支社 〒564-0063	大阪府吹田市江坂町1-23-101（大同生命江坂ビル7階）	電話：06-6368-7130
中国支社 〒730-0037	広島県広島市中区中町8-12（広島グリーンビル8階）	電話：082-541-4488
九州支社 〒812-0037	福岡市博多区御供所町3-21（大博通りビジネスセンター7階）	電話：092-272-1731