

下記項目以外は、リレー入力カード RY1と同一ですので、JUXTA-Rシリーズ 取扱説明書 (IM JR200-01) によってください。

1. 形名および基本仕様コード (Rシリーズ取扱説明書の3.1項に相当)

有電圧接点リレー入力カードの形名および基本仕様コード

形名	基本仕様コード	付加仕様コード	記 事
RY2			有電圧接点リレー入力カード (2チャンネル実装)
入力信号形式	-1 -2		100V AC 系有電圧接点 (85~132V AC) 200V AC 系有電圧接点 (170~264V AC)
テストスイッチ	0 1		テストスイッチ 無し テストスイッチ 有り
付加仕様コード		/□□	

2. 有電圧接点リレー入力カードRY2の主な仕様 (Rシリーズ取扱説明書の3.2項に相当)

有電圧接点入力の仕様

	100V AC系有電圧接点	200V AC系有電圧接点	
定格入力電圧	100~120V AC 50/60Hz	200~240V AC 50/60Hz	
定格入力電流	10mA (100V AC, 60Hzにて)	7.4mA (200V AC, 60Hzにて)	
使用電圧範囲	85~132V AC, 47~63Hz	170~264V AC, 47~63Hz	
動作電流 / 電圧	ON	80V AC 以上, 6mA 以上	160V AC 以上, 5mA 以上
	OFF	40V AC 以下, 4mA 以下	70V AC 以下, 3mA 以下

接点出力その他の仕様

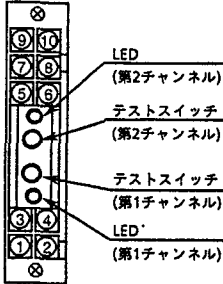
テストスイッチの位置	AUT	入力接点がON のとき, 出力接点ON (a 接点のときCLOSE)	
	OFF	強制的に出力接点 OFF (a 接点のときOPEN)	
	ON	強制的に出力接点 ON (a 接点のときCLOSE)	
LED 表示ランプ	点灯	リレーが励磁しているとき (出力接点 ON)	
	消灯	リレーが非励磁のとき (出力接点 OFF)	
ヒューズ切れ警報		リレー回路のヒューズ(定格 0.15A)および DC / DC コンバータ回路のヒューズが切れたとき, 警報接点がONになります	
RY2 有電圧接点 リレー入力 カードの 接点定格	第1出力 DCS用	—— 30V DC, 0.2A	
	第2出力 再発信用	抵抗負荷	最大使用電圧 250V ACまたは125V DC 125V AC, 0.4A 30V DC, 1.0A
		誘導負荷	最大使用電圧 250V ACまたは125V DC 125V AC, 0.2A 30V DC, 0.5A
外部接点定格		無電圧接点またはオープンコレクタ 24V DC 30mA 以上	

注 意

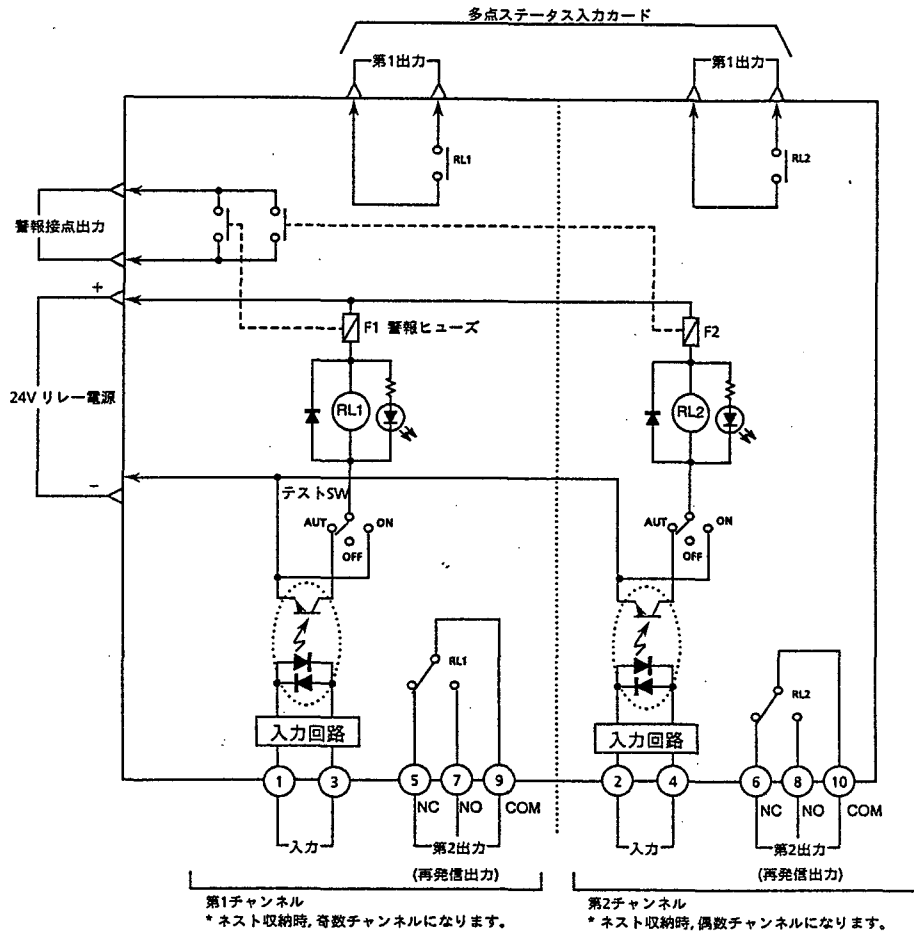
誘導負荷(各種コイル)を駆動する場合は、接点保護とノイズ消去を行ってください。

3. 端子配列と信号名 (Rシリーズ取扱説明書の3.3項に相当)

端子番号	信号名称
1	接点入力(-) (フィールド側)
3	接点入力(+) (フィールド側)
5	b 接点出力
7	a 接点出力
9	コモン
2	接点入力(-) (フィールド側)
4	接点入力(+) (フィールド側)
6	b 接点出力
8	a 接点出力
10	コモン



4. ブロックダイアグラム (Rシリーズ取扱説明書の3.4項に相当)



• 品質・性能向上のため、記載内容はお断りなく変更することがありますので、ご了承ください。

YOKOGAWA
横河電機株式会社

ネットワークソリューション事業部 国内営業部

〒180-8750 東京都武蔵野市中町2-9-32
 中部支社 〒450-0003 愛知県名古屋市中村区名駅南1-27-2 (日本生命笹島ビル12階)
 関西支社 〒564-0063 大阪府吹田市江坂町1-23-101 (大同生命江坂ビル7階)
 中国支社 〒730-0037 広島県広島市中区中町8-12 (広島グリーンビル8階)
 九州支社 〒812-0037 福岡市博多区御供所町3-21 (大博通りビジネスセンター7階)

電話：0422-52-6765
 電話：052-586-1681
 電話：06-6368-7130
 電話：082-541-4488
 電話：092-272-1731