

お手数ですが、お手元のユーザズマニュアル IMDA100-01J を下記のように変更してお使いください。

■ 3 ページ「メインユニット DA100」

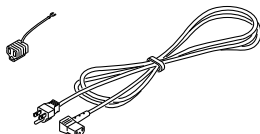
タイプ	-1 …… スタンドアロンタイプ
	-2 …… 拡張タイプ
	-B …… 入力モジュール DU100-11、通信モジュール DT300-21 付属
	-C …… 入力モジュール DU100-21、通信モジュール DT300-21 付属
	-D …… 入力モジュール DU100-31、通信モジュール DT300-21 付属
	-E …… 入力モジュール DU100-11、通信モジュール DT300-41 付属
	-F …… 入力モジュール DU100-21、通信モジュール DT300-41 付属
	-G …… 入力モジュール DU100-31、通信モジュール DT300-41 付属
	-Q …… 入力モジュール DU100-11、通信モジュール DT300-31(Modbus 通信機能付き) 付属
	-R …… 入力モジュール DU100-21、通信モジュール DT300-31(Modbus 通信機能付き) 付属
	-T …… 入力モジュール DU100-31、通信モジュール DT300-31(Modbus 通信機能付き) 付属
電源コード	-M …… 電安法対応 (PSE) 電源コード + 変換アダプタ * 部品番号 : A1073WD、A1253JZ
	-W …… 電源コードなし、電源接続部がねじ端子
	-Y …… 電源コードなし、電源接続部が 2 ピン丸形コネクタ (電源電圧仕様コード -2 のときだけ)

「サブユニット DS400/DS600」の内容変更 (下線部)

電源コード	-M …… 電安法対応 (PSE) 電源コード + 変換アダプタ * 部品番号 : A1073WD、A1253JZ
	-W …… 電源コードなし、電源接続部がねじ端子
	-Y …… 電源コードなし、電源接続部が 2 ピン丸形コネクタ (電源電圧仕様コード -2 のときだけ)

■ 5 ページ「付属品」

3極-2極変換 アダプタ A1253JZ	電安法対応(PSE) 電源コード A1073WD
----------------------------	--------------------------------



メインユニットタイプ	品名	形名	数量
DA100-B	10ch ユニバーサル入力モジュール	DU100-11	1
	RS-232-C モジュール	DT300-21	1
	RS-232-C ケーブル		1
DA100-C	20ch ユニバーサル入力モジュール	DU100-21	1
	RS-232-C モジュール	DT300-21	1
	RS-232-C ケーブル		1
DA100-D	30ch ユニバーサル入力モジュール	DU100-31	1
	RS-232-C モジュール	DT300-21	1
	RS-232-C ケーブル		1
DA100-E	10ch ユニバーサル入力モジュール	DU100-11	1
	イーサネットモジュール	DT300-41	1
DA100-F	20ch ユニバーサル入力モジュール	DU100-21	1
	イーサネットモジュール	DT300-41	1
DA100-G	30ch ユニバーサル入力モジュール	DU100-31	1
	イーサネットモジュール	DT300-41	1

メインユニットタイプ	品名	形名	数量
DA100-Q	10ch ユニバーサル入力モジュール	DU100-11	1
	RS-422-A/RS-485 モジュール	DT300-31	1
DA100-R	20ch ユニバーサル入力モジュール	DU100-21	1
	RS-422-A/RS-485 モジュール	DT300-31	1
DA100-T	30ch ユニバーサル入力モジュール	DU100-31	1
	RS-422-A/RS-485 モジュール	DT300-31	1

Note

DA100-B、-C、-D、-E、-F、-G、-Q、-R、-T をご購入したままの状態で使用する場合は、システムを再構築する必要はありません。ただし、モジュールの装着位置を変えたり、別のモジュールを装着した場合は、システムを再構築する必要があります。

■ 6 ページ「アクセサリ (別売品)」

品名	形名	記事
.....
AC アダプタ	DV500-006	電気用品安全法対応 DC100/DA100/DS400/DS600 用

■ 7 ページ「本機器を安全にご使用いただくために」

下記を追加してください。

注 意

本機器はクラス A の製品です。家庭環境においては、無線妨害を生ずることがあり、その場合には使用者が適切な対策を講ずることが必要です。

■ 1-11 ページ「データアキュイジションソフトウェア 32(標準付属品)」および「データアキュイジションソフトウェア 32Plus(別売品)」

.....
下記の 5 つの OS 環境に対応しています。

- Windows 95
- Windows 98
- Windows NT 4.0
- Windows 2000
- Windows XP

■ 2-3 ページ「設置方法」

● パネル直付け

下図に従って、厚さ 2mm 以上の金属板にユニットの 6 カ所を付属のねじ(長さ:16mm)で固定してください。

■ 2-14 ページ「警告」

-、その他の信号線には基礎絶縁線(耐電圧性能 1390VAC 以上)を使用してください。端子には絶縁被覆付き圧着端子(4mm ねじ用)を使用し、圧着端子は、緩んでも抜けない丸形をご使用ください。また、圧着端子は電線のサイズにあったものを使用し、圧着時に使用する工具は圧着端子の指定工具を使用してください。なお、感電防止のため、端子に配線したあと、端子カバーを必ず取り付け、端子に手で触れないようにしてください。
- 信号線には、温度定格 75℃以上のものを使用してください。

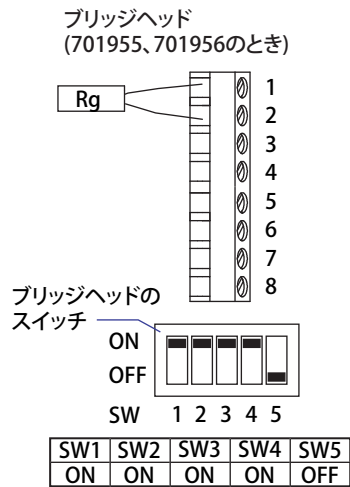
■ 2-14 ページ「注意」

- 入力モジュールの過電圧カテゴリは、CAT II(IEC61010-1、CSA22.2 No.61010-1)です。
- 入力モジュールの測定カテゴリは、CAT III(IEC61010-1、CSA22.2 No.61010-1)です。
- クランプ式端子の場合、信号線には断面積が以下のものを使用してください。

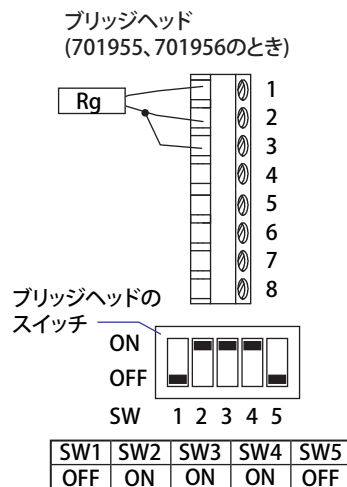
■ 2-17、2-18、2-19 「ひずみ入力信号の配線 (ひずみ入力モジュール)」

各ゲージ法の結線図で、DU500-14 に使用するブリッジボックスの結線図を次の図に変更。

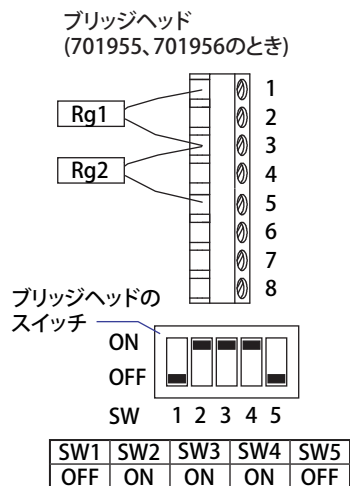
・1ゲージ法



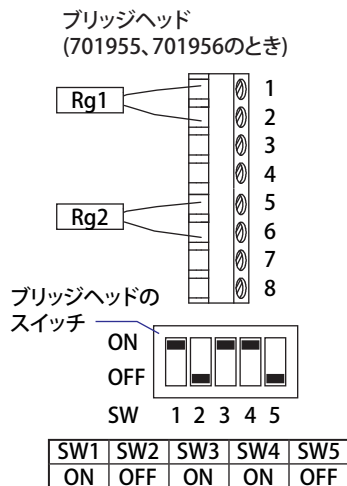
・1ゲージ3線法



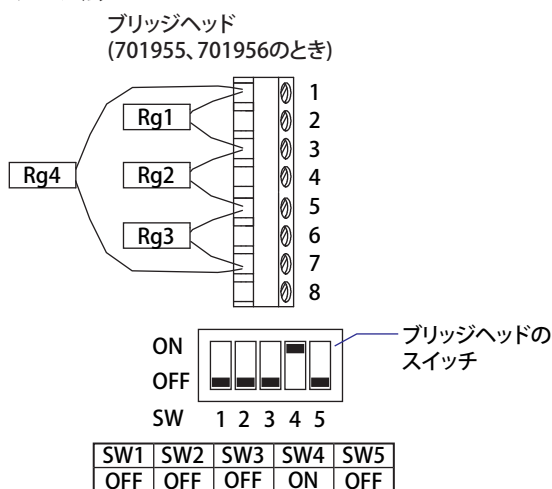
・隣辺2ゲージ法



・対辺2ゲージ法



・4ゲージ法



■ 2-21 ページ「注意」

- 測定用導線が端子からはずれないように、配線押さえに必ず固定してください。確実に配線押さえで固定するために、配線は断面積 0.2 ~ 2.5mm²(AWG14 ~ 25) のものをご使用ください。
- 設置カテゴリ (過電圧カテゴリ)CAT II(IEC61010-1、CSA22.2 No.61010-1) の製品です。
- 測定カテゴリ CAT II(IEC61010-1、CSA22.2 No.61010-1) の製品です。

■ 2-26 ページ「警告」

- 電源ラインには、本体を主電源から切り離すためのスイッチ (両切りタイプ) を設けてください。また、スイッチには、本機器の電源切断装置としての表示と、ON/OFF の表示を付けてください。

スイッチ仕様

定常電流定格：3A 以上

突入電流定格：90A 以上

IEC60947-1、-3 適合品

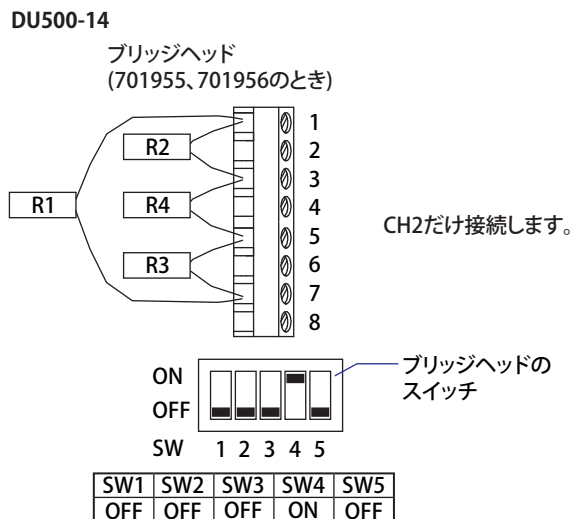
- 接地ラインには、スイッチおよびヒューズを入れしないでください。

■ 3-8 ページ「トラブルシューティング」

内容	考えられる原因	対処方法	参照ページ
ステータスランプが 1 秒間隔以外の時間間隔で点滅している	内部動作でエラーが生じている。	電源を切り、本機の熱がとれたあとに、電源を再投入してください。	2-25

■ 3-10 ページ「校正について」

「●結線方法」のひずみ測定の場合で、DU500-14 に使用するブリッジボックスの結線図を次の図に変更。



■ 4-5 ページ「● 停電情報 / 停電の処理」の内容を下記に変更してください。

停電から復帰直後にレポートを作成し、レポートストップします。

演算結果： 停電直前に測定されたデータまでを対象として演算します。

作成時刻： 停電時刻になります。

