

## 1. 安全にご使用いただくために

本器を正しく安全にご使用いただくために、使用前には必ずこの取扱説明書をお読みください。また、ご使用後は本書を大切に保管してください。

## 2. 製品仕様と梱包内容の確認

### (1) 形名と製品仕様の確認

形名と仕様がご注文どおりであることをご確認ください。

### (2) 梱包内容

以下のものが揃っていることをご確認ください。

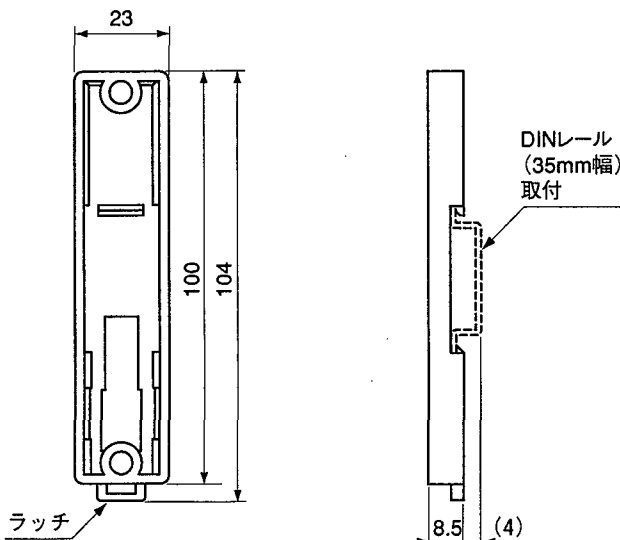
- AR8-01: 1個
- M4ねじ: 2個
- 取扱説明書(本書: IM AR8-01): 1部

## 3. 製品概要

AR8-01(以降アダプタ)は、避雷器ARシリーズのDINレール取付用アダプタです。アダプタを避雷器にねじ止めすることにより、避雷器はDINレールにフタタッチ取付できます。

・ アダプタは避雷器により1個または2個使用します。

## 4. 外形図



## 4. 取付方法

### 3.1 避雷器とAR8-01の固定

アダプタには上下方向がありますので、取付時には上下方向に注意してください(ラッチのある方が下側)。

- 避雷器とアダプタの上下方向を合わせ、付属のM4ねじ(上下2箇所)でアダプタを避雷器に固定します。  
避雷器の幅が47.5mmの機種は、アダプタを2個使用します。付属のM4ねじ(上2箇所、下2箇所)でアダプタを避雷器に固定します。

ネットワークソリューション事業部 国内営業部 0422-52-6765

〒180-8750 東京都武蔵野市中町2-9-32

中部支社 052-586-1681

〒450-0003 名古屋市中村区名駅南1-27-2(日本生命徳島ビル12階)

関西支社 06-6368-7130

〒564-0063 大阪府吹田市江坂町1-23-101(大同生命江坂ビル7階)

中国支社 082-541-4488

〒730-0037 広島市中区中町8-12(広島グリーンビル8階)

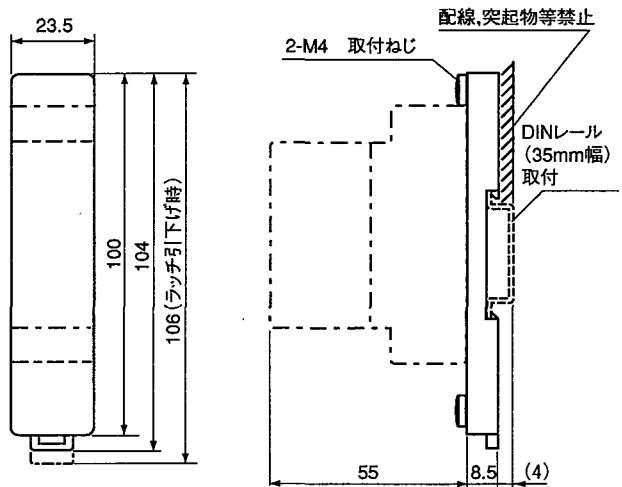
九州支社 092-272-1731

〒812-0037 福岡市博多区御供所3-21(大博通りビジネスセンター7階)

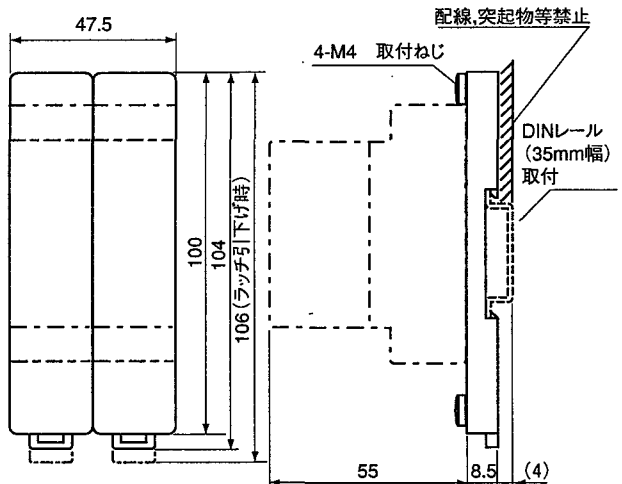
技術的なご相談は・・・  
カスタマーサポートセンター

フリーダイヤル 0120-518182

### ■ AR8-01を1個使用する場合(23.5mm幅の避雷器)



### ■ AR8-01を2個使用する場合(47.5mm幅の避雷器)



### 3.2 DINレールへの取付

- DINレール上部の空間に配線や突起物のないことを確認してください。万一、それらがあるとアダプタを取付けるとき障害になりますので取除いてください。
- DINレールの上部にアダプタのDINレール取付溝の上部を引っ掛け、アダプタ下部のラッチを引き下げながら、DINレール下部に差し込み、ラッチを戻し固定します。確実に避雷器がDINレールに固定されたことを確認します。