

このたびは、避雷器をお買い上げいただきましてありがとうございます。ご使用前には、本書をよくお読みいただき正しくお使いください。

安全にご使用いただくために

本製品を正しく安全にご使用いただくために、ご使用前には必ず本書をお読みください。また、ご使用後は本書を大切に保管してください。

本製品には、安全にご使用していただくために、次のようなシンボルマークを使用しています。



製品においては、人体および機器を保護するために取扱説明書を参照する必要がある場合に付いています。また、取扱説明書においては、感電事故など、取扱者の生命や身体に危険がおよぶ恐れがある場合に、その危険を避けるための注意事項を記述してあります。

以下のシンボルマークは、本書にのみ使用しています。



注記

「その製品を取扱う上で重要な情報や、操作や機能を知る上で注意すべきことから」を記述してあります。



注意

避雷器はサージを受けると劣化または破損します。一定基準以上劣化した避雷器、または破損した避雷器では、保護性能を損ねる場合がありますので、交換が必要です。交換するときには、必ず避雷器本体と端子台の両方を交換してください。直撃雷など避雷器の耐量を超えるサージを受けたときには、保護対象機器を保護できない場合もあります。あらかじめご了承ください。

梱包内容の確認

以下のものが揃っていることをご確認ください。

- AR1-D6 : 1台
- タグナンバーラベル : 1枚
- 端子カバー : 2枚
- ユーザーズマニュアル (本書) : 1部

1. 取付と配線



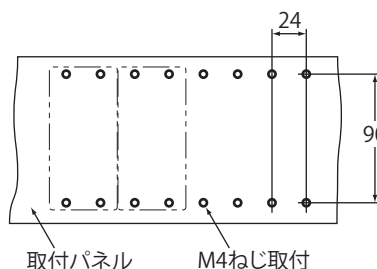
注意

本器への配線は各線が遮断されている状態を確認して行ってください。

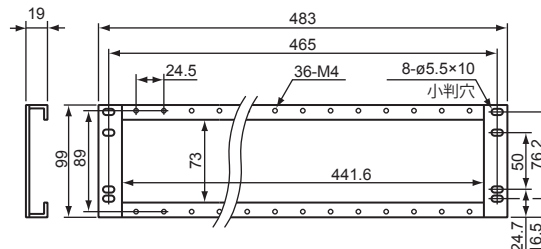
1.1 取付

下図を参照して取付けてください。

単位：mm

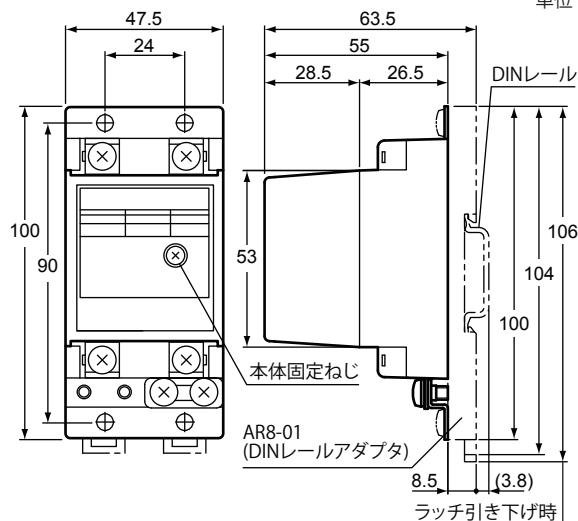


● FRK-16 (パネル)

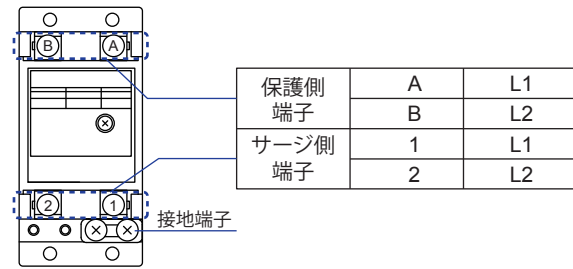


1.2 外形図

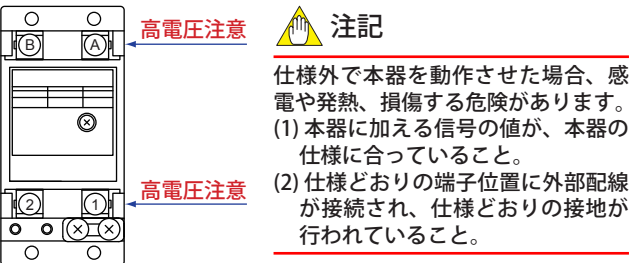
単位：mm



1.3 端子配列



1.4 配線



配線用電線には、可とう性に優れているより線を使用し、端末は接触性が良く経年変化が少ない圧着端子 (JIS C 2805) を使用してください。

- 信号配線用電線
導体公称断面積：0.5 ~ 2.0mm² を推奨
適合電線例：器具用ビニルコード (VSF)(JIS C 3306)
- 接地用電線
導体公称断面積：接地 2.0mm² 以上
適合電線例：600V ビニル絶縁電線 (IV)(JIS C 3307)、電気機器用ビニル絶縁電線 (KIV)(JIS C 3316)

1.5 接地接続方法

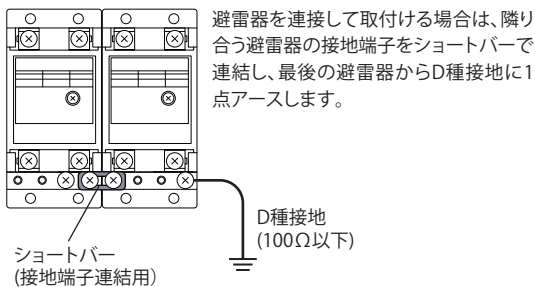
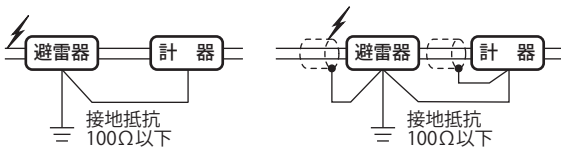
避雷器接地端子と被保護計器接地端子は、下図の示すようにに連接接地とし、避雷器側で大地に接地してください。避雷器と計器は、できるだけ近くに設置し、ケーブルはできるだけ短くしてください。連接接地用配線は、接地抵抗に比べ十分低い実効抵抗の線材を使用してください。また、接地抵抗は D 種接地 (100Ω 以下) としてください。



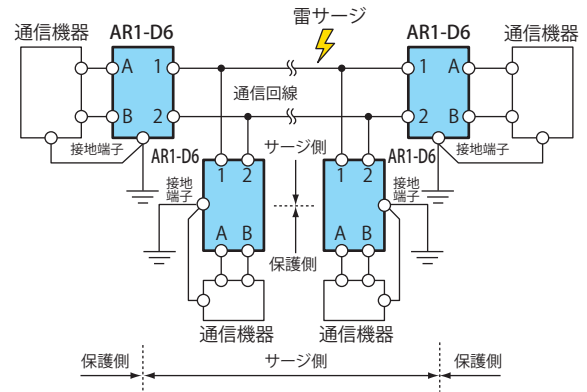
注記

避雷器への配線締付けトルクは、1.2N・m を超えないようにしてください。

- 連接接地
- 連接接地 (シールド線使用の場合)



2. 避雷器と被保護計器の組合せ



3. 使用環境

使用温度範囲： -10 ~ +60℃
使用湿度範囲： 5 ~ 90%
設置高度 標高 2000m 以下

4. 保守

4.1 避雷器のチェック

避雷器本体は端子台とプラグイン接続となっています。本体固定ねじを外し、本体を端子台から抜いてもサージ側と計器保護側の接続は切断されません。本体部を取り外し、別売の AR2-CK (アレスタチェッカ) でチェックを行います。避雷器本体の劣化、破損により使用できなくなった場合には、必ず避雷器本体と端子台の両方を交換してください。サージにより端子台が破損している場合もあり、避雷器本体のみの交換では本来の性能を損ねる場合があります。

4.2 避雷器のチェック周期

避雷器は誘導雷による計器故障を防ぐため、定期的 (年 1 回以上) に点検してください。雷の多い地域では点検周期を頻繁にし、大きな雷があったときには、その都度点検してください。

5. 主な仕様

用途	公衆回線用 (電話回線、テレメータ、情報データ伝送)	
* 伝送周波数帯域	DC ~ 2MHz	
* 挿入損失	1.0dB	
* 最大連続使用電圧 (Uc)	線間	160V DC
	対地間	160V DC
伝送レベル	150V DC	
許容漏れ電流	線間	10 μA 以下 (160V DC にて)
	対地間	5 μA 以下 (160V DC にて)
機器側制限電圧 (10kV、1.2/50 μs)	線間	10V 以下 (初期最大値)、2V 以下 (動作中最大値)
	対地間	1200V 以下 (初期最大値)、20V 以下 (動作中最大値)
* 電圧防護レベル (Up)	対地間	1200V 以下
* インパルス耐久性 (8/20 μs)	カテゴリ C1	500A
	カテゴリ C2	5000A
* 放電開始電圧	対地間	190V DC 以上
直列抵抗	0 Ω	
* 定格電流	2A DC	
JIS 対応	JIS C 5381-21 (カテゴリ：C1、C2)	
* JIS C 5381-21 に対応した仕様		