

このたびは、避雷器をお買い上げいただきましてありがとうございます。ご使用前には、本書をよくお読みいただき正しくお使いください。

YOKOGAWA

IM 77M02C21-01
2011.01 5版 (YK)

横河電機株式会社

安全にご使用いただくために

本器のご使用にあたっては、下記の注意を必ずお守りください。以下の注意に反した使用により生じた損害については、当社は責任と保証を負いかねます。

⚠ 注意

- 雷が発生しているときに、本器および本器に接続されたケーブルに触れないでください。
- 仕様外で本器を動作させた場合、感電や発熱、損傷する危険があります。
 - 1) 本器に加える信号の値が、本器の仕様合っていること。
 - 2) 仕様どおりの端子位置に外部配線が接続され、仕様どおりの接地が行われていること。接地抵抗はD種接地 (100 Ω 以下) が必要です。接地がない場合、避雷器の性能が十分発揮されず、正常に動作しないため、装置を保護することができません。
- 高温・高湿となる場所、水のかかる恐れがある場所では、使用しないでください。
- 本器の分解、改造は、行わないでください。

避雷器はサージを受けると劣化または破損します。一定基準以上劣化した避雷器、または破損した避雷器では、保護性能を損ねる場合がありますので、交換が必要です。交換するときには、必ず避雷器本体と端子台の両方を交換してください。直撃雷など避雷器の耐量を超えるサージを受けたときには、保護対象機器を保護できない場合もあります。あらかじめご了承ください。

梱包内容の確認

以下のものが揃っていることをご確認ください。

- AR2-TC : 1 台
- タグナンバーラベル : 1 枚
- ユーザーズマニュアル (本書) : 1 部

1. 取付と配線

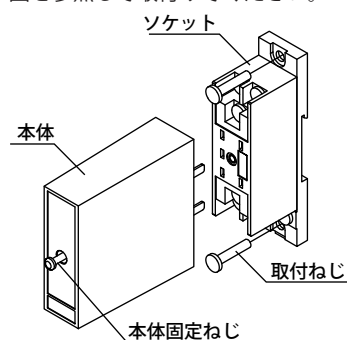
⚠ 注意

本器への配線は各線が遮断されている状態を確認して行ってください。

1.1 取付

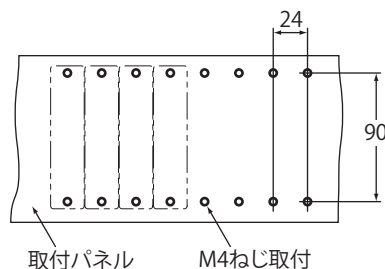
1.1.1 壁取付

下図を参照して取付けてください。

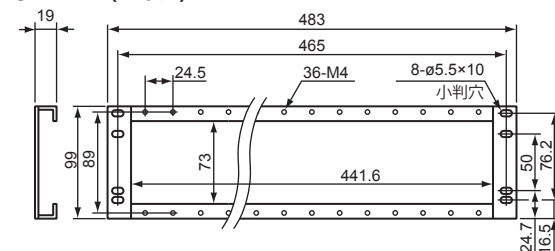


1.1.2 パネル取付

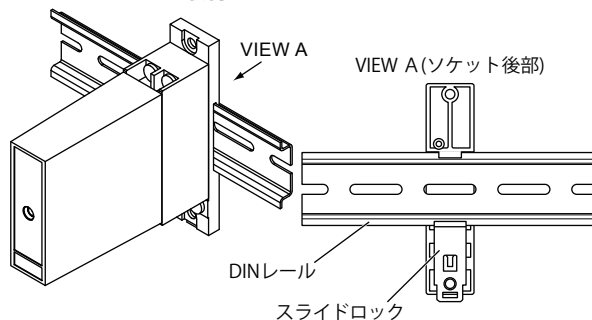
単位 : mm



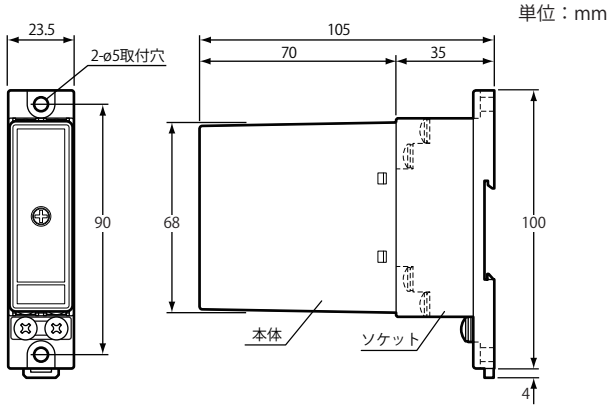
● FRK-16 (パネル)



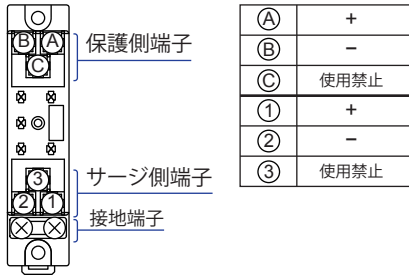
1.1.3 DIN レール取付



1.2 外形図



1.3 端子配列



1.4 配線

配線用電線には、可とう性に優れているより線を使用し、末端は接触性が良く経年変化が少ない圧着端子 (JIS C 2805) を使用してください。

- 信号配線用電線
 導体公称断面積：0.5～2.0mm²を推奨
 適合電線例：器具用ビニルコード (VSF)(JIS C 3306)
- 接地用電線
 導体公称断面積：接地 2.0mm²以上
 適合電線例：600V ビニル絶縁電線 (IV)(JIS C 3307)、
 電気機器用ビニル絶縁電線 (KIV)(JIS C 3316)

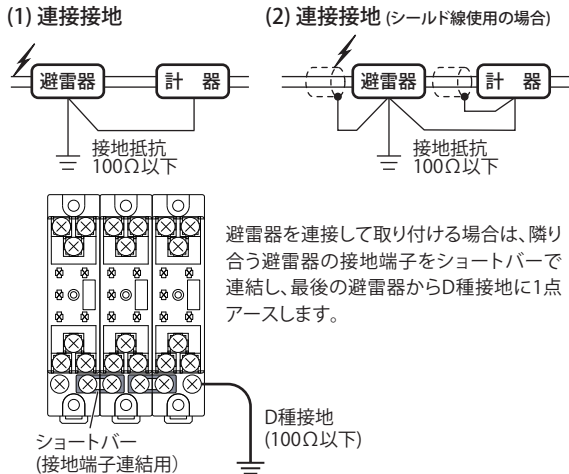
1.5 接地接続方法

避雷器接地端子と被保護計器接地端子は、下図の示すようにに連接接地とし、避雷器側で大地に接地してください。避雷器と計器は、できるだけ近くに設置し、ケーブルはできるだけ短くしてください。連接接地用配線は、接地抵抗に比べ十分低い実効抵抗の線材を使用してください。また、接地抵抗は D 種接地 (100Ω 以下) としてください。

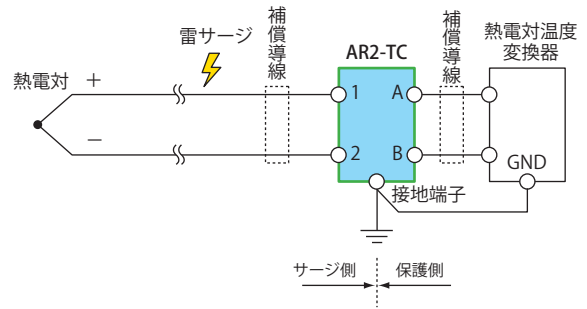


注記

避雷器への配線締め付けトルクは、1.2N・m を超えないようにしてください。



2. 避雷器と被保護計器の組み合わせ



3. 使用環境

使用温度範囲： -10～+60℃
 使用湿度範囲： 5～90%
 設置高度 標高 2000m 以下

4. 保守

4.1 避雷器のチェック

避雷器本体は端子台とプラグイン接続となっています。本体固定ねじを外し、本体を端子台から抜いてもサージ側と計器保護側の接続は切断されません。本体部を取り外し、別売の AR2-CK (アレスタチェッカ) でチェックを行います。避雷器本体の劣化、破損により使用できなくなった場合には、必ず避雷器本体と端子台の両方を交換してください。サージにより端子台が破損している場合もあり、避雷器本体のみの交換では本来の性能を損ねる場合があります。

4.2 避雷器のチェック周期

避雷器は誘導雷による計器故障を防ぐため、定期的 (年 1 回以上) に点検してください。雷の多い地域では点検周期を頻繁にし、大きな雷があったときには、その都度点検してください。

5. 主な仕様

用途		熱電対 (mV 系信号ライン)
* 最大連続使用電圧 (Uc)	線間	8V DC
	対地間	50V DC
許容漏れ電流	線間	2μA 以下 (8V DC にて)
	対地間	10μA 以下 (50V DC にて)
機器側制限電圧 (10kV、1.2/50 μs)	線間	30V 以下
	対地間	250V 以下
* 電圧防護レベル (Up)	線間	150V 以下
	対地間	350V 以下
* インパルス耐性カテゴリ C2 (8/20μs)		10000A
* インパルス耐性カテゴリ D1 (10/350μs)		1000A
放電開始電圧	線間	20V DC 以上
	対地間	74V DC 以上
* 定格電流		2A DC
応答時間		3ns
JIS 対応	JIS C 5381-21 (カテゴリ: C2、D1)	

* JIS C 5381-21 に対応した仕様