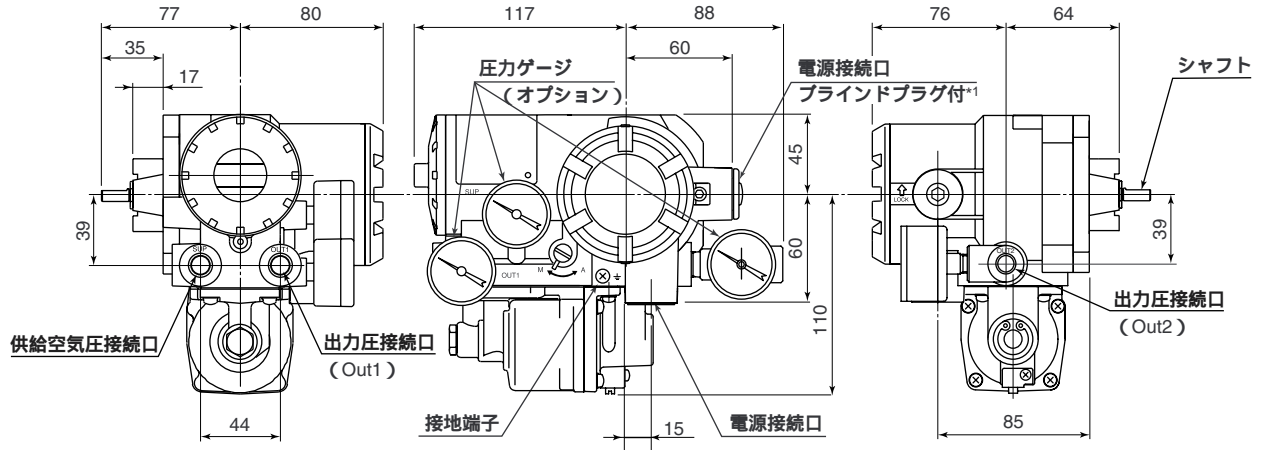


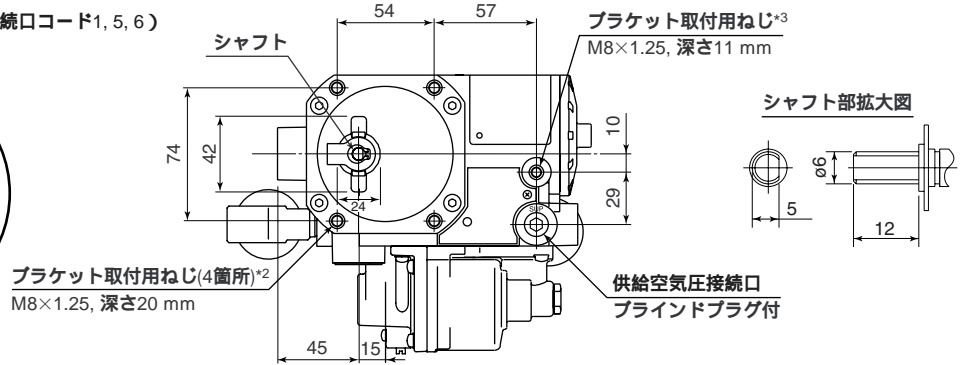
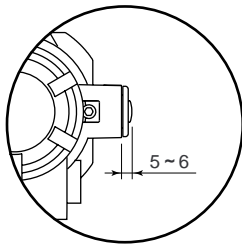
外形図

YVP110形 アドバンストバルブポジションナ (複動形)

単位：mm



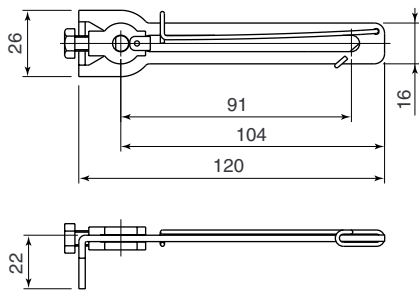
*1: ブラインドプラグ (接続口コード1, 5, 6)



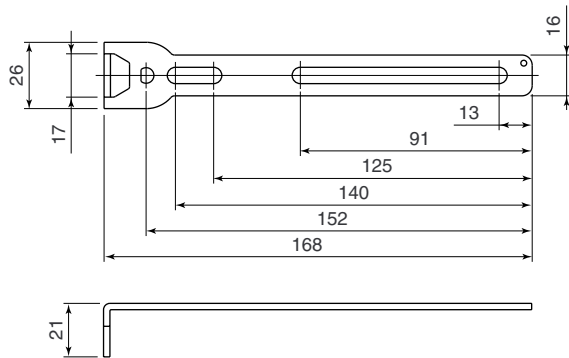
*2: M8 (長さ25 mm), スプリングワッシャ付六角ボルト4本付属 (適用可能ブラケット厚さ3~6 mm)。

*3: *2の4箇所での取付が困難な場合のみ使用。

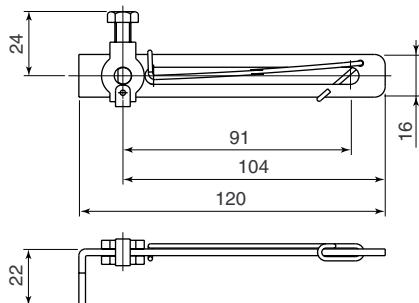
◆ レバー 1 (付加仕様コード /LV1)



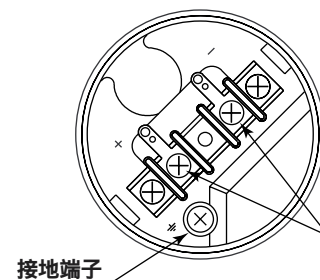
◆ レバー 2 (付加仕様コード /LV1)



◆ レバー 3 (付加仕様コード /LV2)



● 端子配置図



● 端子の結線

+	電源および信号端子
—	接地端子