

### ■ 概要

VP200電空ポジションナは電子式調節計やDCSなどの調節信号を受け、これを空気圧信号に変換し、空気圧作動式のコントロールバルブを駆動するとともに、調節弁の開度を検出、フィードバックするコントロールバルブ専用のポジションナです。

### ■ 標準仕様

#### 組合せ可能バルブ：

- ダイヤフラム駆動式リニアタイプバルブ
- 単動シリンダ駆動式リニアタイプバルブ
- 複動シリンダ駆動式リニアタイプバルブ

#### 材質：

- ケース： アルミニウム合金鋳物
- 塗装： ポリウレタン樹脂焼付塗装
- 塗色： ディープシーモスグリーン  
(マンセル0.6GY3.1/2.0相当)
- 圧力計ケース： ステンレス鋼SUS304  
(圧力計は付加仕様で選択)

#### 入力信号：

- 4～20 mA DC
- 10～50 mA DC

#### 入力抵抗：

- 入力信号が4～20 mA DCの場合 250～310 Ω
- 入力信号が10～50 mA DCの場合 80～105 Ω

#### 供給空気圧，圧力計目盛：

- ※標準はゲージ無し
- 標準では圧力ゲージは付属しません。供給空気圧の単位はPaです。ゲージありの場合は付加仕様で選択してください。

|                    |     | 供給空気圧       | 圧力計目盛   |         |
|--------------------|-----|-------------|---------|---------|
|                    |     |             | 供給用     | 出力用     |
| ダイヤフラム、<br>単動シリンダ用 | 標準  | 140～400 kPa | 400 kPa | 400 kPa |
|                    | /A1 |             | 1 MPa   | 1 MPa   |
| 複動シリンダ用            |     | 200～700 kPa | 1 MPa   | 1 MPa   |

T01.EPS

#### 入出力動作：

- 入力増加で出力圧増加または減少  
(組合せアクチュエータコードにて機種選択)

#### 手動操作：

- A/M切換スイッチにより可能

#### ゼロ点調整範囲：

- －15～85%

#### スパン調整範囲：

- 300%以下



#### スプリットレンジ：

- 50～100%の範囲で設定可能

#### トラベル範囲：

- ステムストローク：10～100 mm

#### 空気消費量，空気処理量：

|         | ダイヤフラム、<br>単動シリンダ | 複動シリンダ      |
|---------|-------------------|-------------|
| 供給空気圧   | 140 kPa           | 400 kPa     |
| 最大空気消費量 | 5 Nℓ/min          | 12.5 Nℓ/min |
| 最大空気処理量 | 160 Nℓ/min        | 330 Nℓ/min  |

T03.EPS

#### 周囲温度：

- －10～80℃ (使用温度範囲コード1の場合)
- －30～40℃ (使用温度範囲コード2の場合)
- 耐圧防爆，本質安全防爆形は「付加仕様」参照

#### 保護等級：

- IP53，NEMA3

#### 防爆構造：

- THS防爆形
- 適合規格： 労働安全衛生法 告示16号  
電気機械器具防爆構造規格

#### THS耐圧防爆形 (Ex ds IIC T6X)

合格番号： TC13467

注：周囲温度が50℃以上の場合，最高許容温度70℃以上の外部配線を使用する。

#### THS本質安全防爆形 (i3aG5)

合格番号： T56205 (BARD-800のとき)

合格番号： T46986 (BARD-400のとき)

注：BARD-400は受注停止済です。  
新設はBARD-800形安全保持器を使用してください。

#### EMC適合規格：CE，N200

- EN61326-1 ClassA, Table2 (For use in industrial locations)
- EN61326-3

接続：

空気接続口：Rc 1/4, 1/4 NPTめねじ  
 配線接続口：G 1/2, G 3/4, 1/2 NPT, 3/4 NPTめねじ  
 圧力計接続口：Rc 1/8, 1/8 NPTめねじ  
 圧力ゲージ無しの場合(標準仕様)

取付：

アクチュエータ前面またはヨーク取付

質量：

3.2 kg

|        |      | 圧力計接続口      |
|--------|------|-------------|
| 接続口コード | 1, 2 | Rc 1/8 めねじ  |
|        | 3, 4 | 1/8 NPT めねじ |

T04.EPS

圧力ゲージ付の場合(付加仕様コード /GP)

|        |      | 圧力計接続口     |
|--------|------|------------|
| 接続口コード | 1, 2 | Rc 1/8 めねじ |
|        | 3, 4 |            |

T02.EPS

■ 性能

直線性：

±1.0% (ダイアフラム, 単動シリンダ用)  
 ±1.5% (複動シリンダ用)

ヒステリシス：

1.0%以下 (ダイアフラム, 単動シリンダ用)  
 1.5%以下 (複動シリンダ用)

■ 形名およびコード一覧

| 形名             | 基本仕様コード        | 仕様   |
|----------------|----------------|--|
| VP200          | .....          | 電空ポジションナ   |
| 入力信号           | -A .....       | 4~20 mA  |
|                | -B .....       | 10~50 mA   |
| 組合せ<br>アクチュエータ | L .....        | 単動シリンダ駆動式リニアタイプバルブ (小容量) *1 正出力 *4<br>ダイアフラム駆動式リニアタイプバルブ (小容量) *1 正出力 *4 |
|                | M .....        | 単動シリンダ駆動式リニアタイプバルブ (一般用) 正出力 *4<br>ダイアフラム駆動式リニアタイプバルブ (一般用) 正出力 *4       |
|                | N .....        | 複動シリンダ駆動式リニアタイプバルブ   |
|                | P .....        | 単動シリンダ駆動式リニアタイプバルブ (小容量) *1 逆出力 *5<br>ダイアフラム駆動式リニアタイプバルブ (小容量) *1 逆出力 *5 |
|                | Q .....        | 単動シリンダ駆動式リニアタイプバルブ (一般用) 逆出力 *5<br>ダイアフラム駆動式リニアタイプバルブ (一般用) 逆出力 *5       |
| 接続口            | 1 .....        | 空気接続口：Rc1/4, 配線接続口：G1/2めねじ   |
|                | 2 .....        | 空気接続口：Rc1/4, 配線接続口：G3/4めねじ   |
|                | 3 .....        | 空気接続口：1/4NPTめねじ, 配線接続口：1/2NPTめねじ   |
|                | 4 .....        | 空気接続口：1/4NPTめねじ, 配線接続口：3/4NPTめねじ   |
| 使用温度範囲         | 1 .....        | -10~80℃  |
|                | 2 .....        | -30~40℃  |
| 付加仕様           | /JF3 .....     | TIIS耐圧防爆 *8 周囲温度：-20~60℃   |
|                | /G11 .....     | 耐圧パッキン金具付, 配線接続口 G 1/2(適用ケーブル外径 φ8~φ12)                                  |
|                | /G21 .....     | 耐圧パッキン金具付, 配線接続口 G 3/4(適用ケーブル外径 φ10~φ16)                                 |
|                | /JS1 .....     | TIIS本質安全防爆 *6 *7 周囲温度：-10~60℃  |
|                | /SCF-□ .....   | 標準外塗色  |
|                | /A1 .....      | 高圧圧力計仕様 *9   |
|                | /X1 .....      | エポキシ樹脂焼付塗装 *10   |
|                | /MC□ .....     | 三菱化学仕様 *11   |
|                | /LV .....      | 標準レバー付 *2  |
|                | /M1 .....      | 本山製作所3800シリーズ用レバー付   |
|                | /LV51 .....    | キットバルブ用小レバー付   |
|                | /LV52 .....    | キットバルブ用中レバー付   |
| /LV53 .....    | キットバルブ用大レバー付   |  |
| /SS .....      | 外部ネジ材質：SUS304  |  |
| /GP .....      | 圧力ゲージ付 目盛単位：Pa |  |

T05.EPS

- \*1：小容量(組合せアクチュエータコード：L, P)は、容量0.5ℓ未満のアクチュエータに適用します。
- \*2：レバーは標準で付属しませんので、レバーが必要な場合は、付加仕様にて選択してください。  
(EPポジションナ5503で標準取付可能なものはすべて取付けられます。)
- \*3：クランプは付属していませんので、必要な場合は4ページのクランプから選定し別途オーダーしてください。
- \*4：正出力：入力信号増加で出力圧増加。
- \*5：逆出力：入力信号増加で出力圧減少。
- \*6：組合わせる推奨バリアについては4ページを参照。
- \*7：入力信号コードAのみに適用。
- \*8：接続口コード1, 2, 3のみに適用。ただし、コード3はエンドユーザが国外の場合に限る。  
TIIS耐圧防爆機器への配線がケーブル配線方式の場合には、当社認定品の耐圧パッキン金具(G□)を必ず使用してください。
- \*9：組合せアクチュエータコードNとの組合せ不可。
- \*10：標準外塗色との組合せ不可。
- \*11：MC1；小クランプ, MC2；中クランプ, MC3；大クランプが付属。

■ 外形図

単位：mm

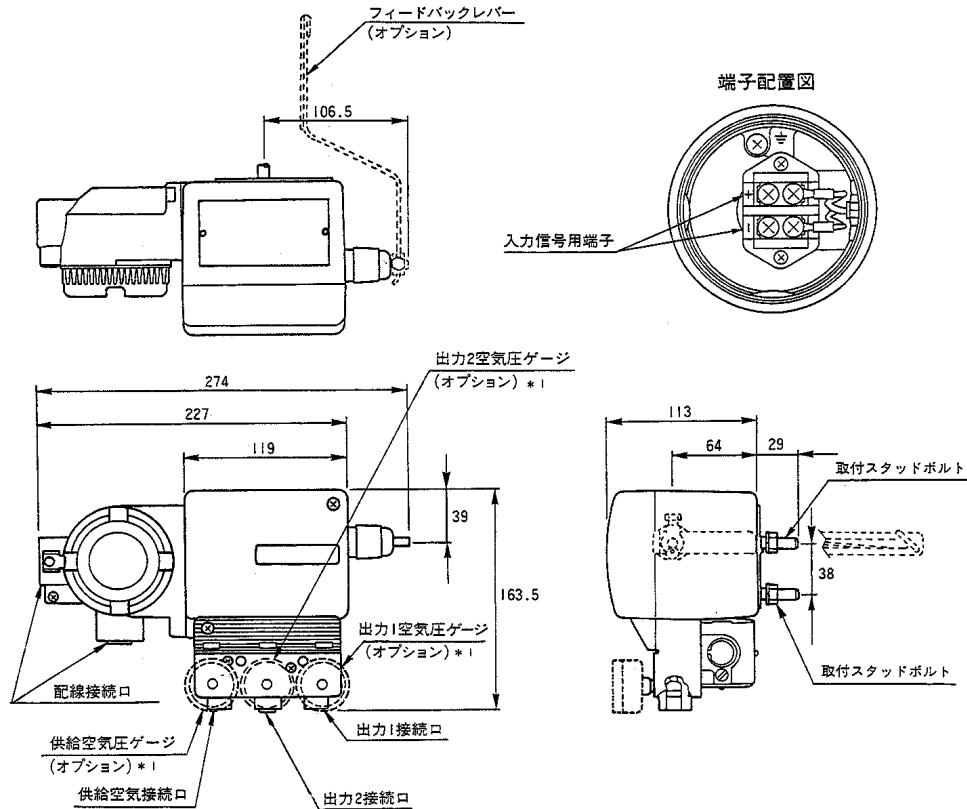


表1

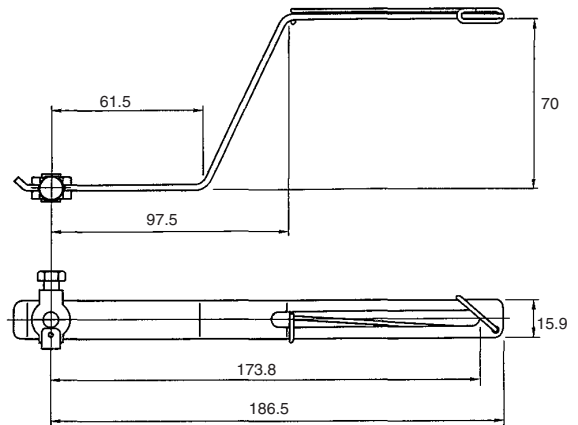
| 組合せアクチュエータの基本仕様コード | 供給空気圧ゲージ | 出力1空気圧ゲージ | 出力2空気圧ゲージ |
|--------------------|----------|-----------|-----------|
| L, M               | ○        | ○         |           |
| N                  | ○        | ○         | ○         |
| P, Q               | ○        |           | ○         |

T06.EPS

\*1：付加仕様コードで圧力ゲージ付を選択した場合に付属される圧力ゲージを表1に示します。

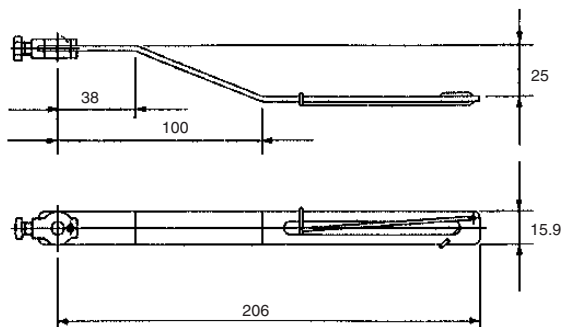
小レバー (部番：F9173CA)

(付加仕様コード/LVのとき添付)



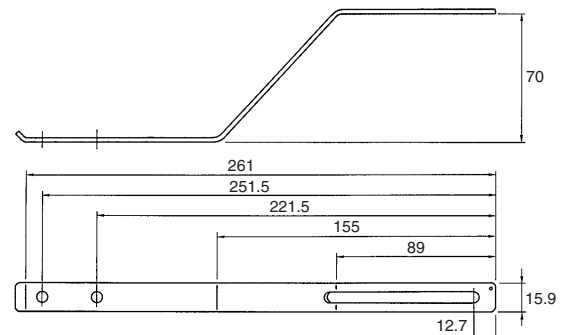
本山製作所3800シリーズ用レバー

(付加仕様/M1のとき添付)



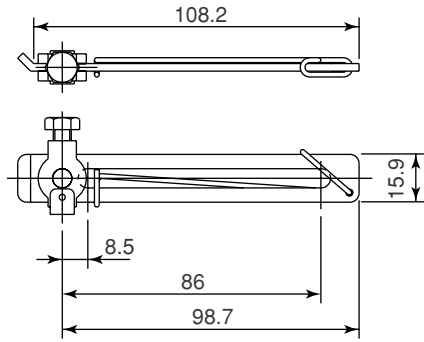
大レバー (部番：F9173CJ)

(付加仕様コード/LVのとき添付)



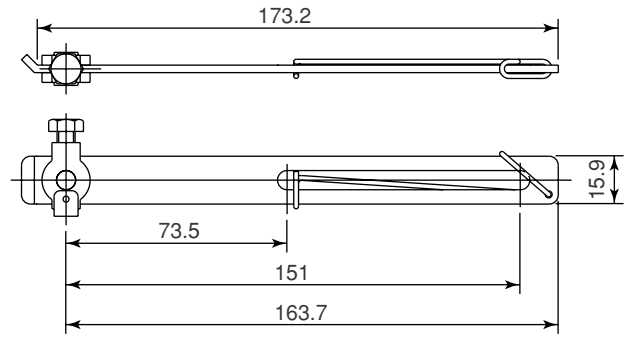
キッツバルブ用小レバー

(付加仕様 /LV51, 部番: F9173WG)



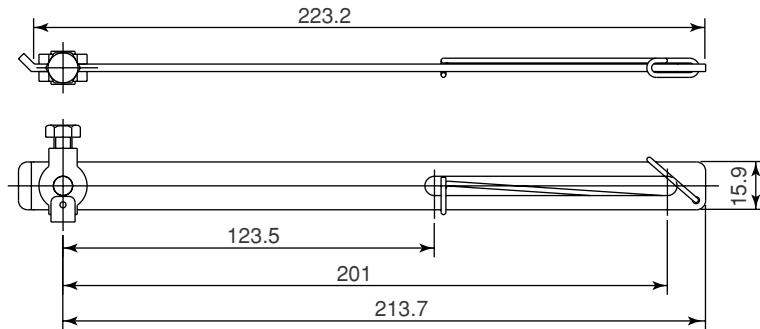
キッツバルブ用中レバー

(付加仕様 /LV52, 部番: F9173WJ)

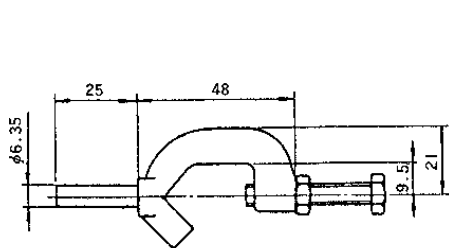


キッツバルブ用大レバー

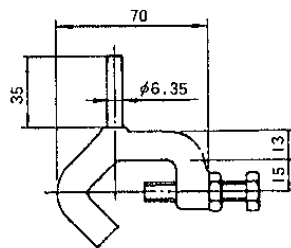
(付加仕様 /LV53, 部番: F9173WL)



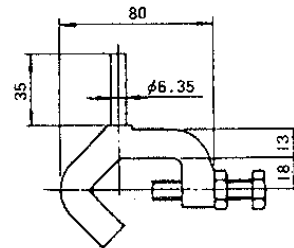
クランプ



部品番号B0105MF



部品番号0050815



部品番号0050811

ご注文時指定事項

1. 形名, 基本仕様コードおよび付加仕様コード
2. Tag No. (必要ある場合のみ)

<TIIS本質安全防爆形の推奨バリア>

BARD-800形安全保持器: GS 01B04S10-01参照