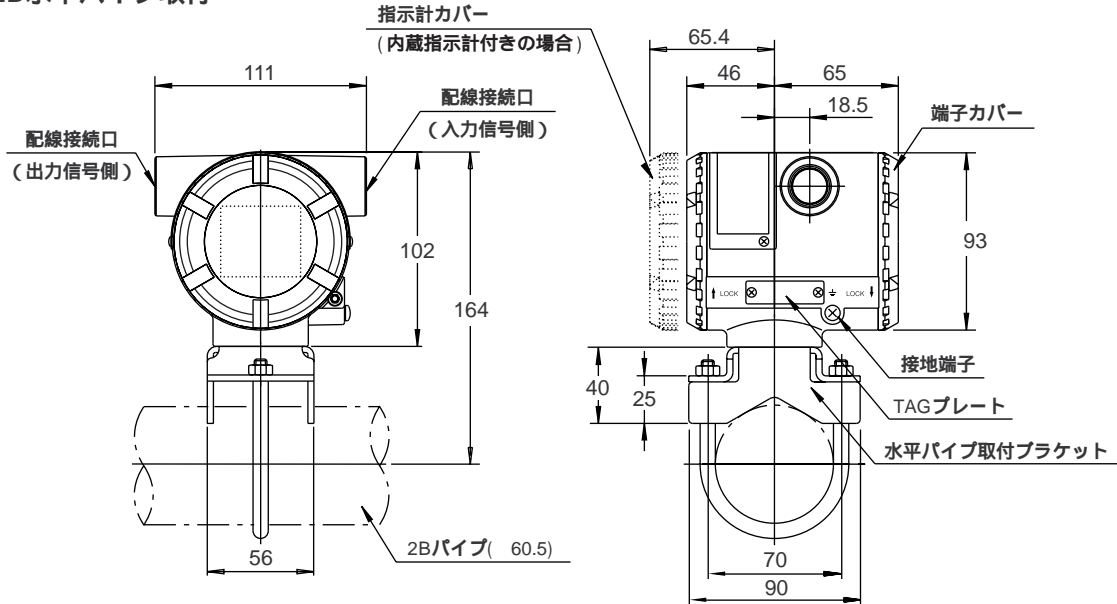
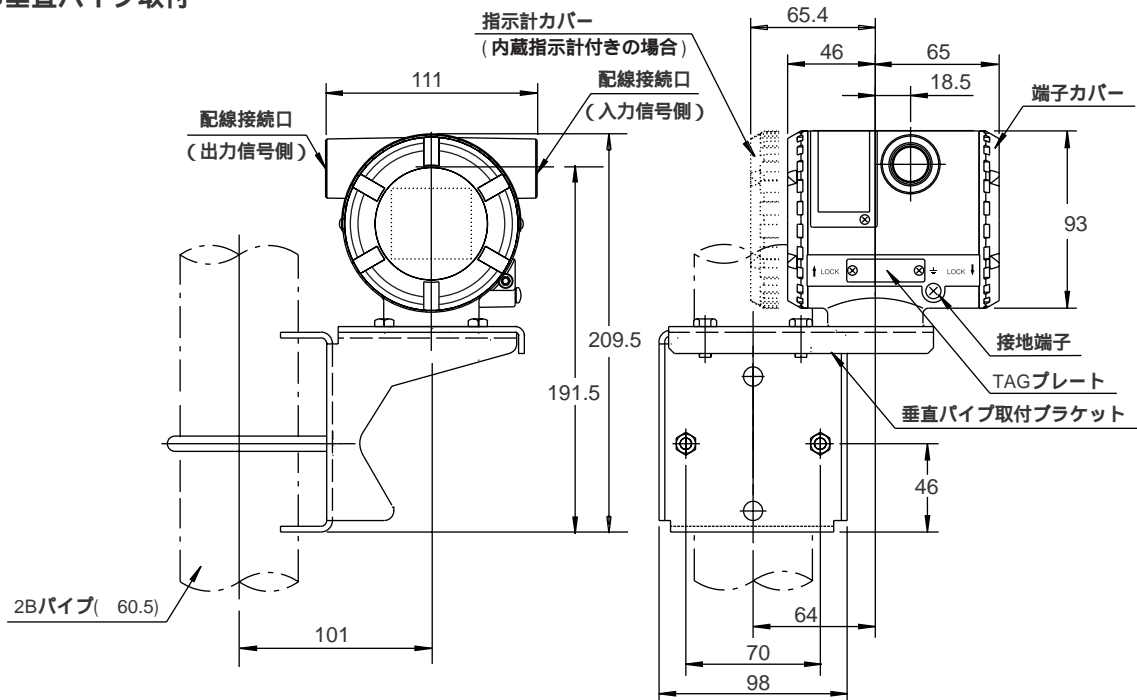


単位：mm

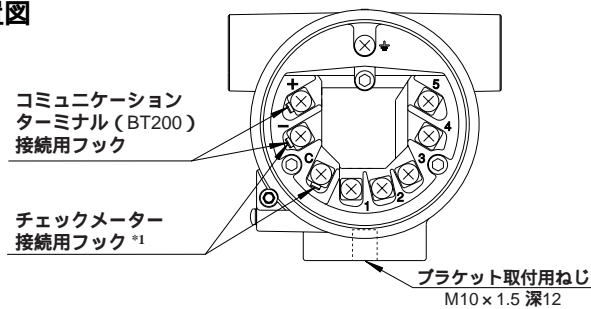
● 2B水平パイプ取付



● 2B垂直パイプ取付



● 端子配置図



端子の結線

+	電源および出力信号用端子
-	外部設置の電流計用端子 *1
⊥	接地端子

*1: 外部指示計およびチェックメーターは内部抵抗が10 以下のものをお使いください。