

■ 概要

YTA110温度伝送器は、温度をIEC/ASTM/DIN規格の熱電対(Type K, E, Jなど12種類)あるいはIEC/JIS規格等の測温抵抗体(Pt100, JPt100など6種類)の信号として入力し、4~20 mA DCに変換する2線式温度伝送器です。

また、mVおよび抵抗信号を入力して4~20 mA DCに変換することも可能です。

YTA110温度伝送器は安全規格IEC61508に適合している事の認証をTÜVより取得しており、1台で安全度水準2(SIL2)の安全計装ループへ適用が可能です。

■ 特長

- **高機能, 高性能**
マイクロプロセッサを使用することで高機能・高性能を実現。
- **高信頼性**
安全規格IEC61508適合品(TÜV認証品)
耐環境性に優れた2室構造。
- **多彩な入力信号**
入力は12種類の熱電対, 6種類の測温抵抗体, 直流電圧, 抵抗から選択可能。
- **リモート設定, モニタリング機能**
センサの種類, レンジなどのリモート設定および自己診断, センサ診断等のモニタリングが可能。
- **バーグラフ表示機能付LCD表示**
- **豊富な自己診断機能**

■ 標準仕様

入力信号 :

入力点数	1点
熱電対	J, K, E, T, R, S, B, N (JIS/IEC584), L, U (DIN43710), W3, W5(ASM988)
測温抵抗体	Pt100, Pt200, Pt500(IEC751) 2/3/4線式 JPt100 (旧JIS) 2/3/4線式 Cu, Ni120 2/3/4線式
直流電圧	mV
抵抗	抵抗体 2/3線式

入力抵抗 :

1MΩ以上(電源Off時 3kΩ以上)

入力信号源抵抗 :

1kΩ以下(熱電対, 直流電圧入力の場合)

入力導線抵抗 :

10Ω/1線以下(測温抵抗体, 抵抗入力の場合)

出力信号 :

4~20 mA DC 2線式

伝送器異常時の出力信号 :

HIGH側 : 110% (21.6 mA DC) 以上…標準仕様またはC3オプション付
LOW側 : -5% (3.2 mA DC) 以下…C1またはC2オプション付



測定範囲 :

表1参照

電源電圧 :

10.5~42 V DC (一般, 耐圧防爆形)
10.5~32 V DC (内蔵アレスタ付, 付加仕様コード/A)
10.5~30 V DC (本質安全防爆, n防爆形)

通信ライン条件 :

電源電圧…16.4~42 V DC
負荷抵抗…250~600 Ω (ケーブル抵抗を含む)
電源電圧と負荷抵抗の関係は図1参照
[BRAIN通信形の場合]
通信距離…2 km, CEVケーブル使用の時
負荷容量…0.22 μF以下
負荷インダクタンス…3.3 mH以下
動力線との距離…
出力信号線 ; 15 cm以上(並行配線は避けること)
入力信号線 ; 100 cm以上(並行配線は避けること)
受信抵抗に接続される受信計器の入力インピーダンス
…10 kΩ以上(at 2.4 kHz)

精度 :

A/D変換精度 / スパン+D/A変換精度 (表1参照)
あるいはスパンの±0.1%のどちらか大きい値

基準接点補償精度 :

±0.5 °C

周囲温度 :

-40~85 °C (一般形)
-30~80 °C (内蔵指示計付)
-20~60 °C (TIIS耐圧防爆形)

周囲温度の影響(10°C) :

±0.1%又は±(表2.の温度係数/スパン)のいずれか大きい値

周囲湿度 :

5~100 %RH (40 °Cの時)

電源電圧変動の影響 :

±0.005 %/V

絶縁 :

入出力・接地相互間は, 500 V DCにて絶縁

取付 :

2Bパイプ取付および壁取付

保護等級：

IP67, NEMA4X

配線接続口：

「形名およびコード一覧」参照

ケースおよびカバー：

アルミニウム合金鋳物

塗装：

ポリウレタン樹脂焼付塗装
ディープシーモスグリーン(マンセル0.6GY3.1/2.0相当)

内蔵指示計(オプション)：

LCDデジタル指示計(5桁表示), 図2参照
出力バーグラフ; 0~100%表示
入力表示(℃, K, mV, Ω)および
出力表示(% , mA)を選択可能

ダンピング時定数：

0~99秒(範囲内で整数設定可能)

センサのバーンアウト：

HIGH側： 110%(21.6 mA DC)以上
LOW側： -2.5%(3.6 mA DC)以下

質量：

1.2 kg...内蔵指示計なし(取付ブラケットなし)
1.4 kg...内蔵指示計付き(取付ブラケットなし)

防爆構造：

TIIS耐圧防爆(Ex ds IIC T6 X)
適合規格：労働安全衛生法 告示16号
電気機械器具防爆構造規格
合格番号：TC13640(デジタル指示計無)
TC13641(デジタル指示計付)

他の防爆規格は「付加仕様」参照

EMC適合規格：CE , N200

EN61326-1 Class A, Table2 (For use in industrial locations)
EN61326-2-3

TÜV NORD CERT GmbHによるSIL2認証

IEC 61508： 2000；Part1 to Part7(Functional safety of electrical/electronic/programmable electronic safety-related systems)に準拠

SIL2に適合 2重化によりSIL3にも適合可

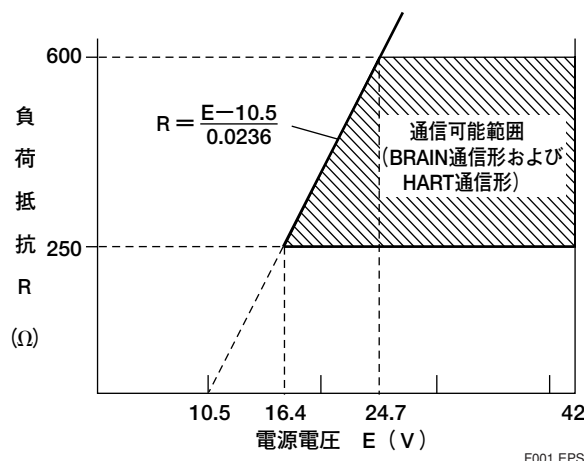


図1. 電源電圧と負荷抵抗

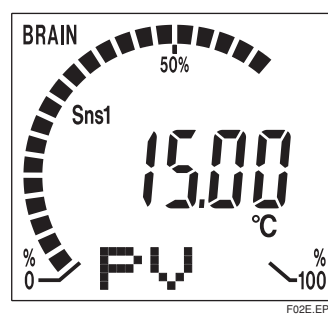


図2. 内蔵指示計の表示例

表1. センサ種類, 測定範囲および精度

センサ種類		規格	測定範囲	推奨最小 スパン	精度		
					精度保証範囲	A/D精度	D/A精度
熱電対 (TC)	B	IEC584	100~1820℃	25℃	100~300℃	±3.0℃	±0.02% of span
	E		300~400℃		±1.00℃		
			400~1820℃		±0.75℃		
	J		-200~-50℃		±0.35℃		
			-50~1000℃		±0.16℃		
	K		-200~-50℃		±0.40℃		
			-50~1200℃		±0.20℃		
	N		-200~-50℃		±0.50℃		
			-50~1372℃		±0.25℃		
	R		-200~-50℃		±0.80℃		
			-50~1300℃		±0.35℃		
	S		-50~1768℃		±1.0℃		
			0~100℃		±0.80℃		
			100~600℃		±0.60℃		
600~1768℃		±0.40℃					
T	-50~1768℃	±1.0℃					
	0~100℃	±0.80℃					
W3	100~600℃	±0.60℃					
	600~1768℃	±0.40℃					
	-200~-50℃	±0.25℃					
	-50~400℃	±0.14℃					
W5	0~2300℃	±0.80℃					
	400~1400℃	±0.50℃					
	1400~2000℃	±0.60℃					
	2000~2300℃	±0.90℃					
L	0~2300℃	±0.70℃					
	400~1400℃	±0.50℃					
	1400~2000℃	±0.70℃					
	2000~2300℃	±0.90℃					
U	-200~900℃	±0.30℃					
	-50~900℃	±0.20℃					
測温抵抗体 (RTD)	Pt100	IEC751	-200~850℃	10℃	-200~850℃	±0.14℃	±0.02% of span
	Pt200		-200~850℃		±0.30℃		
	Pt500		-200~850℃		±0.20℃		
	JPt100	JIS C1604	-200~500℃		±0.16℃		
	Cu	SAMA RC21-4	-70~150℃		±1.35℃		
	Ni120	—	-70~320℃		±1.0℃		
直流電圧 抵抗	mV		-10~100 mV	3 mV	-10~100 mV	±12μV	±0.02% of span
	ohm (Ω)		0~2000Ω	20Ω	0~2000Ω	±0.35Ω	±0.02% of span

T01.EPS

注1：精度は「A/D変換精度/スパン+D/A変換精度」あるいは「±0.1%」のどちらか大きい値。
熱電対入力の場合、さらに基準接点補償誤差が加算されます。

[精度計算例] Pt100, 校正レンジ: 0~200℃の場合:

$$\frac{0.14℃}{200℃} \times 100\% \text{ of span} + 0.02\% \text{ of span} = 0.09\% \text{ of span}, 0.09\% < 0.1\% \text{ なので精度は} \pm 0.1\%.$$

表2. 温度係数

センサ種類	温度係数	
熱電対 E, J, K, N, T, L, U	0.08°C + 0.02% of abs. reading	
熱電対 R, S, W3, W5	0.25°C + 0.02% of abs. reading	
熱電対 B	100°C ≤ Reading < 300°C	1°C + 0.02% of abs. reading
	300°C ≤ Reading	0.5°C + 0.02% of abs. reading
測温抵抗体	0.08°C + 0.02% of abs. reading	
mV	0.002mV + 0.02% of abs. reading	
ohm	0.1Ω + 0.02% of abs. reading	

T02.EPS

注1：10°C周囲温度が変化した時の影響は±0.1%又は±(温度係数/スパン)のいずれか大きい値です。

注2：表中、「abs. reading」は温度単位°Cでの読み値の絶対値を意味します。

[abs. readingの例]

測定値が250K(ケルビン)の場合のabs. readingは、(250-273.15)の絶対値なので「23.15」となります。

[計算例] Pt100, 校正レンジ：-100~100°C, 読取值：-50°Cの場合：

$$(0.08^\circ\text{C} + 0.02/100 \times |-50^\circ\text{C}|) / |100^\circ\text{C} - (-100^\circ\text{C})|$$

$$= (0.08^\circ\text{C} + 0.01^\circ\text{C}) / 200^\circ\text{C} = 0.00045 \rightarrow 0.045\%$$

0.1% > 0.045%なので、10°C周囲温度が変化した時の影響は±0.1%/10°Cとなります。

■ 形名およびコード一覧

形名	基本仕様コード	仕様
YTA110	温度伝送器
出力信号	-D.....	4~20 mA DC出力, BRAIN通信形
	-E.....	4~20 mA DC出力, HART通信形
—	A.....	常にA
配線接続口	0.....	G1/2めねじ
	2.....	1/2NPTめねじ
	3.....	Pg13.5めねじ
	4.....	M20めねじ
内蔵指示計	D.....	デジタル指示計
	N.....	なし
取付ブラケット	B.....	SUS304 2B水平パイプ取付用 *1
	D.....	SUS304 2B垂直パイプ取付用 *1
	N.....	なし
付加仕様	<input type="checkbox"/> 付加仕様	

T03.EPS

*1：壁取付の場合、ボルトをご用意ください。

■ 付加仕様

項目		仕様		コード
内蔵アレスタ		電源電圧：10.5 ～ 32V DC 許容電流：最大 6000A (1 × 40 μs), 反復 1000A (1 × 40 μs) 100 回		A
塗装	塗装変更	エポキシ樹脂焼付塗装		X1
	塗色変更	本体増幅器カバーのみ (ポリウレタン樹脂 焼付塗装)	マンセルN1.5 (ブラック)	P1
			マンセル7.5BG4/1.5 (ジェードグリーン)	P2
			メタリックシルバー	P7
		アンプ部および端子箱カバー赤色 (マンセル7.5R4/14相当)		PR
伝送器異常時の出力方向Low側設定		異常時の出力値をLow側 (-5%, 3.2 mA DC以下) に設定 センサバーンアウトの出力もLow側 (-2.5%, 3.6 mA DC) に設定		C1
NAMUR NE43規格出力	出力電流範囲： 3.8 mA～20.5 mA	異常時の出力値をLow側 (-5%, 3.2 mA DC以下) に設定 センサバーンアウト値もLow側 (-2.5%, 3.6 mA DC) に設定		C2
		異常時の出力値をHigh側 (110%, 21.6 mA DC以上) に設定 センサバーンアウト値もHigh側 (110%, 21.6 mA DC以上) に設定		C3
データ コンフィグレーション		HART 通信仕様の Descriptor パラメータへの記述		CA
単位		非法定計量単位の設定*1		D2
防爆規格	TIIS防爆	TIIS耐圧防爆*2 Ex ds IIC T6 X 周囲温度：-20～60℃ 注) 周囲温度が50℃以上の場合は、最高許容温度が70℃以上の外部配線を使用すること。		JF3
	CENELEC*3 防爆	CENELEC ATEX本質安全防爆, Type n 防爆 & 耐圧防爆 本質安全防爆(KEMA)II 1G Ex ia IIC T4...T5 周囲温度：-40～70℃ (T4) 適合規格：EN 60079-0:2006, -11:2007, -26:2007 合格番号：KEMA 02ATEX1026 X Type n 防爆 II 3G Ex nL IIC T4/T5 周囲温度：-40～70℃ (T4) 適合規格：EN 60079-15:2005 耐圧防爆, 粉塵防爆(KEMA)II 2G Ex d IIC T6/T5, II 2D Ex tD A21 IP67 T70℃/T90℃ 周囲温度：-40～80℃ (T5, T90℃) 適合規格：EN 60079-0:2006, EN 60079-1:2007, EN 61241-0:2006, EN 61241-1:2004 合格番号：KEMA 07ATEX0130 配線接続口コード：2, 4		KU2
	FM防爆*3	FM本質安全防爆, Nonincendive 防爆 & 耐圧防爆 周囲温度：-40～60℃ 配線接続口コード：2 適合規格 本質安全防爆, Nonincendive防爆：FM 3600, FM3610, FM3611, FM3810 耐圧防爆：FM 3600, FM 3615, FM 3810, NEMA250		FU1
		FM耐圧防爆 周囲温度：-40～60℃ 配線接続口コード：2 適合規格：FM 3600, FM 3615, FM 3810, NEMA250		FF1
	CSA防爆*3	CSA本質安全防爆, Non-Incendive 防爆 & 耐圧防爆 周囲温度：-40～60℃ 配線接続口コード：2 適合規格 本質安全防爆, Non-Incendive防爆：C22.2 No 0, C22.2 No 0.4, C22.2 No 25, C22.2 No 94, C22.2 No 142, C22.2 No 157, C22.2 No 213 耐圧防爆：C22.2 No 0, C22.2 No 0.4, C22.2 No 25, C22.2 No 30, C22.2 No 94, C22.2 No 142, C22.2 No 157, C22.2 No 213, C22.2 No 1010.1 合格番号 本質安全防爆, Non-Incendive防爆：172608-0001053837, 耐圧防爆：1089576		CU1
IECEX防爆*3	IECEX 本質安全防爆 & 耐圧防爆 本質安全防爆: Ga Ex ia IIC T4...T5, Ex ic IIC T4...T5 適合規格：IEC60079-11, IEC60079-0, IEC60079-26 周囲温度：-40 to 70℃ (T4), -40 to 50℃ (T5) 合格番号：IECEX KEM 09.0032 X 耐圧防爆：Ex d IIC T6/T5, Ex tD A21 IP67 T70℃, T90℃ 適合規格：IEC 60079-0, IEC 60079-1, IEC 61241-0, IEC 61241-1 周囲温度 (ガス)：-40 to 75℃ (T6), -40 to 80℃ (T5) 周囲温度 (ダスト)：-40 to 65℃ (T70℃), -40 to 80℃ (T90℃) 合格番号：IECEX KEM 07.0044 配線接続口コード:2, 4		SU2	
耐圧パッキン金具付*4	配線接続口 G1/2めねじ用, 適用ケーブル外径：φ8～12	2個付	G12	

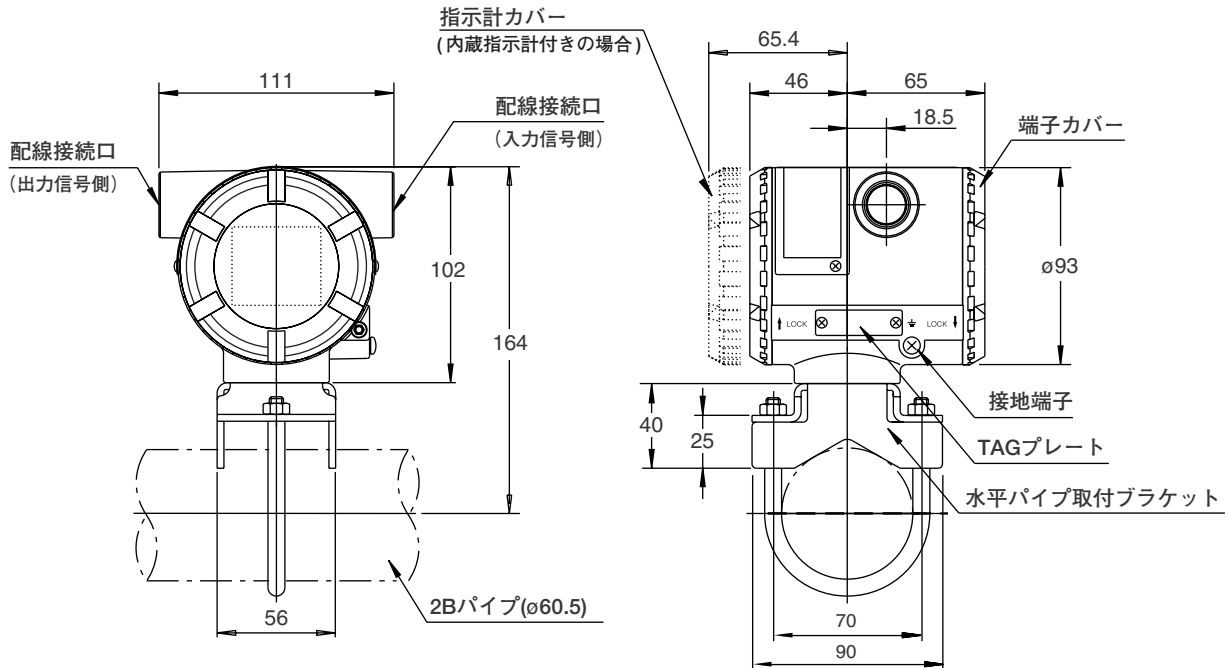
T04.EPS

- * 1：非法定計量単位です。エンドユーザが国外の場合に限り指定可能です。
- * 2：配線接続口コード2, 3, 4との組み合わせは、エンドユーザが国外の場合に限り可能です。
- * 3：海外防爆規格です。エンドユーザが国外の場合に限り指定可能です。
- * 4：耐圧防爆機器への配線がケーブル配線方式の場合には、必ず付加して下さい。

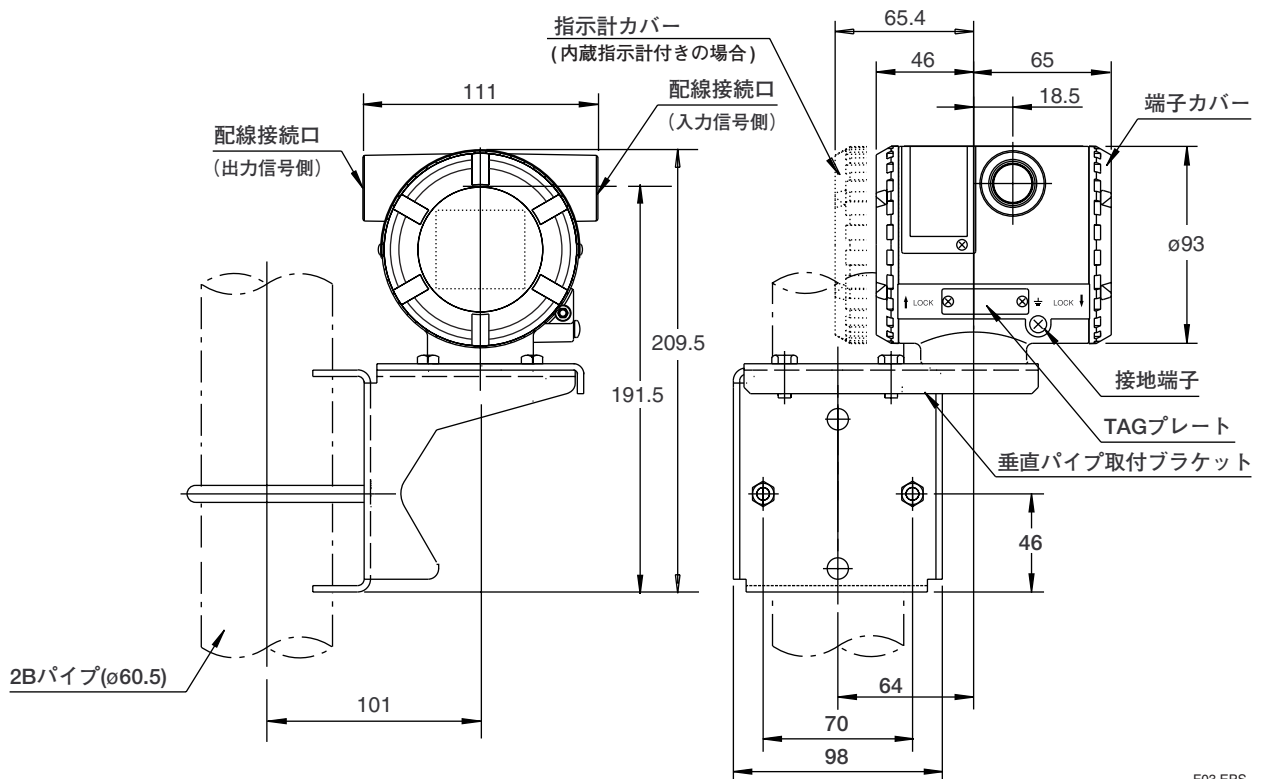
■ 外形図

単位：mm

● 2B水平パイプ取付

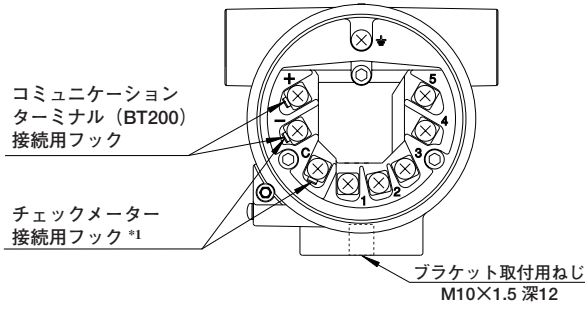


● 2B垂直パイプ取付



F03.EPS

● 端子配置図



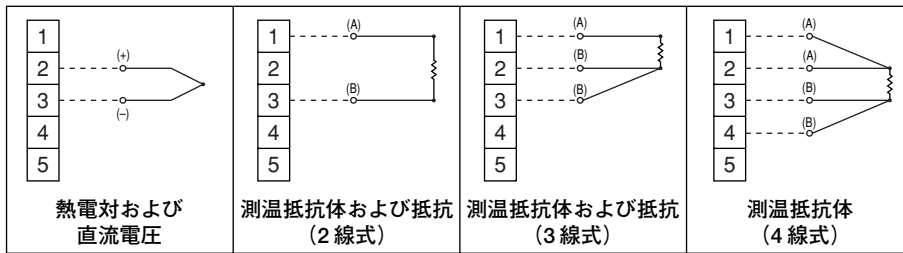
端子の結線

+	電源および出力信号用端子
-	外部設置の電流計用端子*1
⊥	接地端子

*1: 外部指示計およびチェックメーターは内部抵抗が10Ω以下のものをお使いください。

F04.EPS

● 入力端子の結線



F05.EPS

ご注文時指定事項

1. 形名, 基本仕様コードおよび付加仕様コード

*. センサ種類

- ・入力するセンサ種類を表1から選択してください。
 - ・「測温抵抗体(RTD)」または「抵抗(ohm)」入力を指定する場合, 線数も合わせて指定ください。
- 例: 測温抵抗体(RTD) JPt100, 3線式

*. 校正レンジと単位

- 1) 校正レンジの下限值(LRV)および上限値(URV)
(ただし単位により, 数値は表1の測定範囲内で設定してください。また, 下限値<上限値となるよう設定してください。)
- 2) 単位は「℃」もしくは「K」どちらかを選択してください。
(ただし入力が「直流電圧(mV)」または「抵抗(ohm)」の場合は必要ありません。)

*. Tag No., ソフトウェアタグ(HART通信形のみ)

アンプメモリに書き込みおよびTagプレートに刻印します。英数字(-と.を含む)で16文字以内。
HART通信形の場合, アンプメモリには8文字のみ設定できます。Tagプレートとは異なる文字列を指定する場合は, ソフトウェアタグにて指定してください。大文字英数字(-と.を含む)で8文字以内。

*. Descriptor設定(/CA付の場合)

指定されたデータをDescriptorパラメータに書き込みます。大文字英数字(-と.を含む)で16文字以内。

(注) *の項目は必要な場合に指定してください。指定のない場合は表2の値で出荷します。

表2 出荷時設定値

Tag No.	注文時に指定のない場合は「空欄」
入力センサの種類	注文時に指定のない場合は「Pt100, 3線式」
校正レンジの下限值	注文時に指定のない場合は「0」
校正レンジの上限値	注文時に指定のない場合は「100」
校正レンジ単位	注文時に指定のない場合は「℃」
ダンピング時定数	2秒
センサバーンアウト	High側 (110%, 21.6 mA DC)*1
伝送器異常時の出力	High側 (110%, 21.6 mA DC 以上)*2
内蔵指示計の表示*3	入力表示(℃)

T06.EPS

- *1: オプションコードC1, C2を指定した場合, Low側(-2.5%, 3.6 mA DC)になります。
- *2: オプションコードC1, C2を指定した場合, Low側(-5%, 3.2 mA DC 以下)になります。
- *3: 内蔵指示計付きの場合のみ。

<関連機器>

- ディストリビュータ: GS 01B04T01-02,
GS 01B04T02-00参照
- BRAIN TERMINAL: GS 01C00A11-00参照
- 熱電対: GS 06B01B01-00,
GS 06B01E01-00参照
- シース熱電対: GS 06B02D01-00参照
- 測温抵抗体: GS 06B03B01-00,
GS 06B04D01-00参照
- 保護管: GS 06B02T02-00参照
- FieldMate™: GS 01R01A0-01参照