

GS 01D02B02-00

■ 概要

MC55電子式指示伝送器は、指示機構、伝送機構、および測定エレメントから構成されています。伝送機構は測定量に比例した4~20 mA DCの電流信号に変換して伝送します。

■ 標準仕様

- 材質： ケース；アルミニウム合金鋳物
 ドア；アルミニウム合金鋳物
- 塗装： ポリウレタン樹脂焼付塗装
- 塗装色： 明灰緑色(マンセル2.5GY5.0/1.0)
- 取付方式： 2Bパイプ取付
- 目盛板： 白地に黒文字，有効目盛長さ156 mm
- 指針： 赤色蛍光性塗料を塗装
- 出力信号： 4~20 mA DC，2線式
- 電源： 12~45 V DC
- 防爆構造： THIS防爆形
 適合規格：労働安全衛生法 告示16号
 電気機械器具防爆構造規格
 THIS耐圧防爆形(d2G4)
 合格番号：T33436
 THIS本質安全防爆形(i3aG4)
 合格番号：T34322
 注：組合せ可能な安全保持器BARD-400は受注停止となっており，現在組合せ可能な安全保持器はありません。
- 周囲温度： -30~80℃，ただし耐圧防爆，本質安全防爆形として使用の場合は-10~60℃
- プロセス接続口：測定エレメントの項参照
- 配線接続口：G1/2めねじ
- 質量： 9 kg(エレメントを除く)



■ 形名およびコード一覧

形名	基本仕様コード	記事
MC55	指示伝送器
スタイル	*A.....	スタイルA
付加仕様	/GID..... /SCT..... /SCF-□P... /SPQ..... /SPR..... /SPW..... /PGI.....	合せガラス ステンレス銅タグプレート付 塗色変更 特殊レンジ等分目盛 特殊区分等分目盛 等分2重目盛 耐圧パッキンアダプタ付
エレメント・付加仕様	//P□/□	
ダイアフラムシール・付加仕様	//DFS/□	GS 06P01D01-00参照

T02.EPS

注：⚠ 接液部材質は，使用するプロセスの特性を十分考慮して選定ください。間違った材質選定によって，漏洩したプロセス流体が人体や設備に甚大な影響を与えたり，破損した部品がプロセス流体に混入する可能性があります。特に塩酸，硫化水素，次亜塩素酸ナトリウムなど腐食性の強い流体については十分ご注意ください。製品の接液部構造について，少しでもご不明な点は必ずお問い合わせください。

■ 性能

精度： (スパンの百分率で表示)

適用エレメント	精度 (%)	
	入カ-指示	入カ-出力
P21, P22, P72	±1.0	±0.75
P31, P32, PR1, P42, P51, P52	±0.75	±0.5

T01.EPS

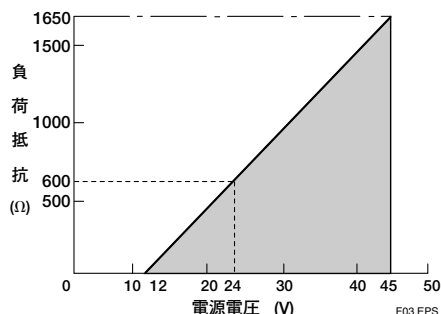


図1. 電源電圧と許容負荷抵抗の動作可能限界の範囲

T03.EPS

■ 付加仕様

項目	仕様
合せガラス	安全窓ガラス。
ステンスタグプレート付	衝撃を受けた場合，破損が飛散しない。SUS304のタグプレートをケース正面に付加。
塗色変更	ドアのみに実施。GS 22D01F01-00参照。
特殊レンジ等分目盛	目盛仕様はGS 22D01C07-00参照。 1重目盛1重文字 1重目盛1重文字 2重目盛2重文字
特殊区分等分目盛	
等分2重目盛	
耐圧パッキンアダプタ付	保護管接続：G1/2。 ケーブル外径：φ8.8~10.7。

■ 測定範囲および測定エレメント

(1) 圧力エレメント

詳細はGS 06P01B01-00参照

形状・種類	材質	接続	標準スパン範囲	エレメントコード	部分目盛	連成目盛	負圧測定	オーバーレンジ	アンダレンジ	
ダイヤフラム	Cu-Ni-Sn	Rc1/4 めねじ	2.5～10 (負圧4.75) kPa	P21	×	×	○	付	×	
			6.2～70 (負圧35) kPa	P22	×	○	○	付	×	
ベローズ	リン青銅		34～101.3 (負圧) kPa	P31	×	×	○	付	×	
	SUS316		31～140 kPa	P32	×	×	×	付	×	
受信ベローズ	リン青銅		20～100 kPa	PR1	—	×	×	付	付	
スパイラルブルドン	SUS316L		*1	0.1～1.37 MPa	P42	○	○	○	○	○
ヘリカルブルドン	SUS316L			1.37～7 MPa	P51	○	○	○	○	○
絶対圧測定用 ベローズ	SUS316		Rc1/4 めねじ	7～42 MPa	P52	○	○	○	○	○
				17～241 kPa	P72	○	×	○	付	付

T04.EPS

*1： 測定圧力 13.7 MPa以下…Rc1/4めねじ, 13.8～55 MPa…R1/2おねじ
○…付加仕様 ×…付加不可能 付…標準で付を示す

付加仕様

部分目盛(URP付)：コード /EXS

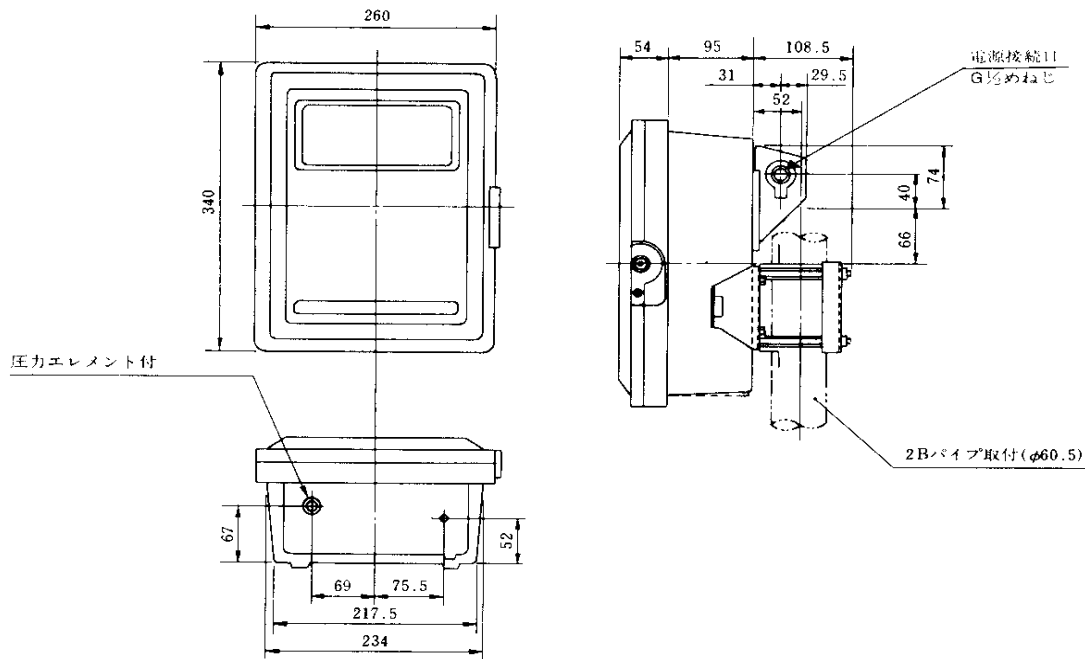
アンダーレンジ・プロテクション付：コード /URP

オーバーレンジ・プロテクション付：コード /ORP

禁油処理(P42, 51, 52のみ適用)：コード /OSW

■ 外形寸法図

単位：mm



ご注文時指定事項

1. 形名およびコード
2. 校正レンジ
3. 目盛板の目盛

<関連機器>

目盛板の目盛：GS 22D01C01-00参照

エレメント：GS 06P01C01-00参照

ディストリビュータ：GS 01B04T01-00参照

ディストリビュータ：GS 01B04T02-00参照