

# General Specifications

## Y/13A 差圧伝送器

P10 Series

GS 2C1C2

### 標準仕様

材質：

本体...炭素鋼(S25C)またはステンレス鋼(SUS316)

プロセスコネクタ...ステンレス鋼(SCS14A : SUS316相当 casting)

カバー...アルミニウムダイカスト

ダイヤフラムカプセル...ステンレス鋼(SUS316L)

力棒シール膜...ニッケルコバルト合金

ガスケット

力棒シール部...シリコンゴム

カプセル部...テフロンコーティングSUS316L

プロセスコネクタ部...テフロン

取付方法： 2Bパイプ取付

塗装： ポリウレタン樹脂焼付塗装，グレー

周囲温度： -40 ~ 120

接液温度： -40 ~ 120

出力信号： 20 ~ 100 kPa

供給空気圧： 140 kPa

空気消費量： 0.5 Nm<sup>3</sup>/h

空気接続口： Rp1/4めねじ(R1/4おねじ接続用)

質量： 9.5 kg

プロセス接続口： Rc1/2またはRc1/4めねじ

測定スパンおよび測定範囲：

カプセル	測定スパン	測定範囲
M	5 ~ 51 kPa	- 51 ~ 51 kPa
H	50 ~ 210 kPa	- 210 ~ 210 kPa

T01.EPS

最高使用圧力： 10 MPa

### 特性

(スパンに対する百分率で表示)

精度： 0 - 5 ~ 0 - 130 kPa未満... ± 0.5 %

0 - 130 ~ 0 - 210 kPa... ± 0.75 %

不感帯： 0.05 %

リピータビリティ： 0.1 %

### 形名およびコード一覧

形名	仕様コード	仕様
Y/13A1	.....	標準差圧用 本体材質：S25C
Y/13A	.....	標準差圧用 本体材質：SUS316
カプセル (スパン)	- M.....	5 ~ 51 kPa
	- H.....	50 ~ 210 kPa
本体材質	K.....	S25C
	S.....	SUS316
プロセス接続	2.....	Rc1/2めねじ (Rc1/4のときは1)
	8.....	ダイヤフラムシール <sup>*1</sup> GS 6P1D1参照
付加仕様コード	/ [ ] / [ ]	付加仕様一覧参照

T02.EPS

\*1： Y/13A- Sのみ適用

本体はダイヤフラムシール専用ですので，標準の13Aとしては使用できません。



### 付加仕様

項目	仕様	コード	
運移機構付	(スパン + 正方向遷移量) または負方向遷移量 測定範囲	負方向 L 正方向 R	
エアセット	供給圧...0.2 ~ 1 MPa 出力...140 kPa 周囲温度... -20 ~ 80 ゲージ...0 ~ 200 kPa, φ35	GAS-FP	
ハーフレンジ	スパンおよび測定範囲は標準の1/2, 精度は下記 <sup>*2</sup> を参照。その他特性は標準の2倍。	LD	
塗色変更	GS 22D1 F1参照	SCF-	
高温用	高温用ガスケット使用 使用温度...190 以下	DG5	
スチームトレーシング	ボルト貫通形	接続...R1/8, 蒸気温度...190 以下 プロセス最高使用圧力...7.7 MPa 貫通ボルト材質：SUS630	BSTR
	外形形	接続...Rc1/4 蒸気圧力...300 kPa以下	ESTR
禁油処理	脱脂洗浄処理, 本体材質SUS316のみ	OSW	
	脱脂洗浄および弗素系オイル封入カプセル 使用温度： -18 ~ 43 本体材質SUS316 カプセル材質SUS316Lのみに適用	OSFC	
高減衰カプセル	中差圧のみ, 高粘度油封入 時定数1.3秒	HVC	
インテグラルフローオリフィス	プロセス接続...Rc1/2めねじ 材質...SUS316 オリフィスサイズ指定のこと GS 6P1E1参照	IF0-S2 S	
ダイヤフラム特殊材質 (13A-Mのみに適用)	ダイヤフラムおよびその接液部 (ハステロイC)	D-CSC	
	ダイヤフラムとその接液部モネル さらにフォースバーおよびプラグもモネルのとき	D-MMM D-MMM3	
ステンレス鋼ボルト	本体締付ボルト・ナット SUS630	SSB	

T03.EPS

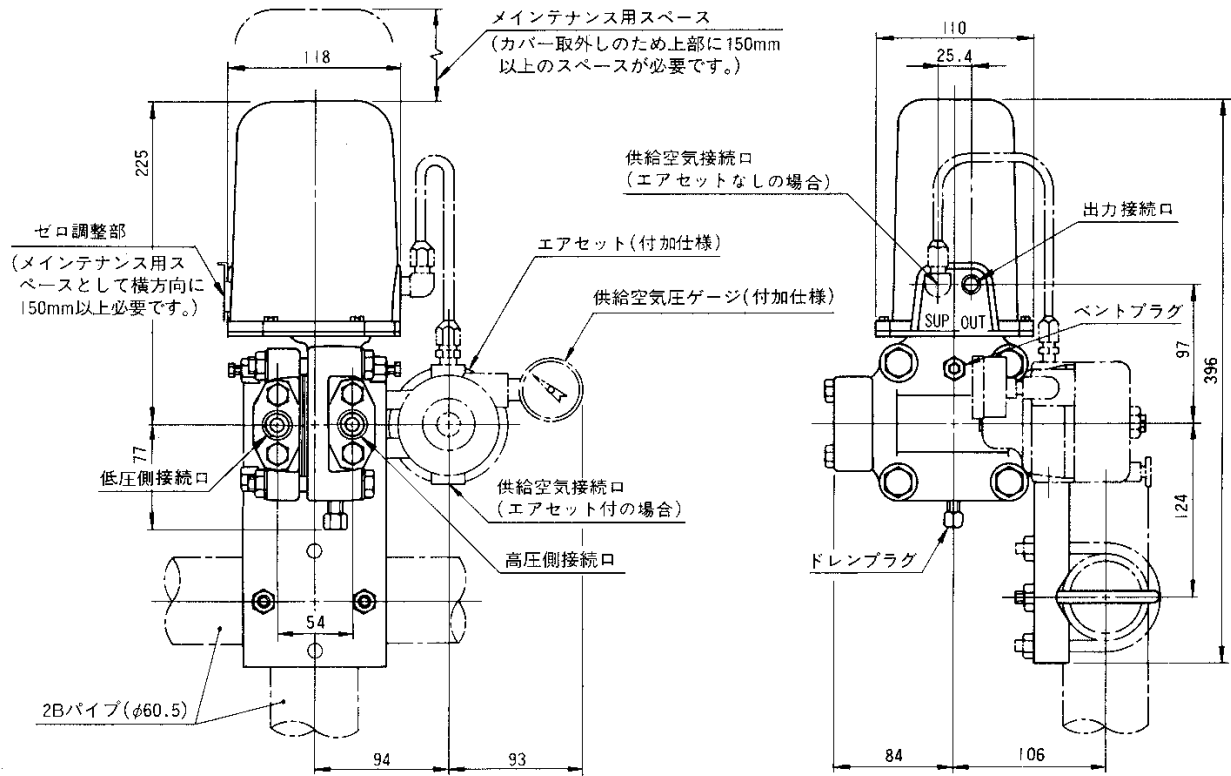
\*2： ハーフレンジの精度

カプセル	スパン (kPa)	精度 (%)	
		LD	LD + R (L)
M	2.5 ~ 25	±0.5	±1.0
H	25 ~ 65未満	±0.5	
	65 ~ 105	±0.75	

T04.EPS

## 外形寸法図

単位：mm



### ご注文時指定事項

1. 形名およびコード
2. 校正レンジ

### < 関連機器 >

- 3バルブマニホールド：GS 22B1C1参照  
減圧弁，フィルター：GS 22B1B2参照