

GS 02C01D03-00

標準仕様

材質：

- 本体...ステンレス鋼 (SUS316)
- カバー...アルミニウム合金鋳物
- ダイヤフラムカプセル...ステンレス鋼 (SUS316L)
- その他高圧側接液部...ステンレス鋼 (SU316)
- 力棒シール膜...ニッケルコバルト合金
- ガスケット
 - カプセル部...テフロン
 - 力棒シール部...シリコンゴム

保護等級： NEMA3

取付方式： フランジ取付

塗装： ポリウレタン樹脂焼付塗装，グレー

周囲温度： - 40 ~ 120

接液温度： - 40 ~ 120

出力信号： 20 ~ 100 kPa

供給空気圧： 140 kPa

空気消費量： 0.5 Nm³/h

プロセス接続口：

- 高圧側...JIS 10K/20K - 100A,
ANSIクラス150/300 - 4 Bまたは
JPIクラス150/300 - 4 B

低圧側...Rc1/2めねじ

フランジ突出長さ(X₁)： 129 mm(下記外形寸法図参照)

ダイヤフラム突出長さ(X₂)： 50.8 mm(その他付加仕様参照)

空気接続口： Rc1/4めねじ (エルボつき)

質量： 11 kg (JIS 10K, X₂ = 50.8 mm)

測定スパンおよび測定範囲：

カプセル	測定スパン	測定範囲
M	5 ~ 51 kPa	- 51 ~ 51 kPa
H	50 ~ 210 kPa	- 210 ~ 210 kPa

T01.EPS

特性

(スパンに対する百分率で表示)

精度： 0 - 5 ~ 0 - 130 kPa未満... ± 0.5%

0 - 130 ~ 0 - 210 kPa ... ± 0.75%

不感帯： 0.1%

リピータビリティ： 0.1%



形名およびコード一覧

形名	仕様コード	仕様
Y/13FEA	標準差圧用
カプセル (スパン)	- M.....	5 ~ 51 kPa
	- H.....	50 ~ 210 kPa
本体材質 *1	S.....	SUS316
フランジ定格 サイズおよび 突出長 (X ₁ = 129 mm)	415...	JIS10K - 100A, クラス150 - 4B 129 mm
	435...	JIS20K - 100A, クラス300 - 4B 129 mm
フランジ規格	J...	JIS規格
	A...	ANSI規格
	P...	JPI規格
ダイヤフラム突出長 (X ₂)	2	X ₂ = 50.8 mm *2
付加仕様コード	/ □ / □	付加仕様一覧参照

T02.EPS

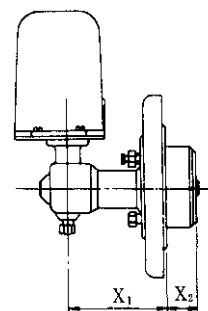
*1： ⚠ 接液部材質は、使用するプロセスの特性を十分考慮して選定ください。間違った材質選定によって、漏洩したプロセス流体が人体や設備に甚大な影響を与えたり、破損したダイヤフラム破片や封入液がプロセス流体に混入する可能性があります。特に塩酸、硫化水素、次亜塩素酸ナトリウム、150 以上の高温水蒸気など腐食性の強い流体については十分ご注意ください。製品の接液部構造について、少しでもご不明な点は必ずお問い合わせください。

*2： X₂ を下記の長さにもすることもできます。

(コードを書換える)

X₂ = 101.6 mm...仕様コード(4)，

X₂ = 152.4 mm...仕様コード(6)



付加仕様およびコード一覧

項目	仕様	コード	
遷移機構付	(スパン + 正方向遷移量) または負方向遷移量 測定範囲	負方向	L
		正方向	R
エアセット	供給圧...0.2 ~ 1 MPa 出力...140 kPa 周囲温度... - 20 ~ 80 ゲージ...0 ~ 200 kPa, φ35	GAS - FP	
ハーフレンジ	スパンおよび測定範囲は標準の 1/2. 精度は右記*1を参照。 その他特性は標準の2倍。	LD	
塗色変更	GS 22D01F01-00参照	SCF - □	
高温用	高温用ガスケット使用 使用温度...190 以下	DG5	
高減衰カプセル	中差圧のみ, 高粘度油封入 時定数1.3秒	HVC	

T03.EPS

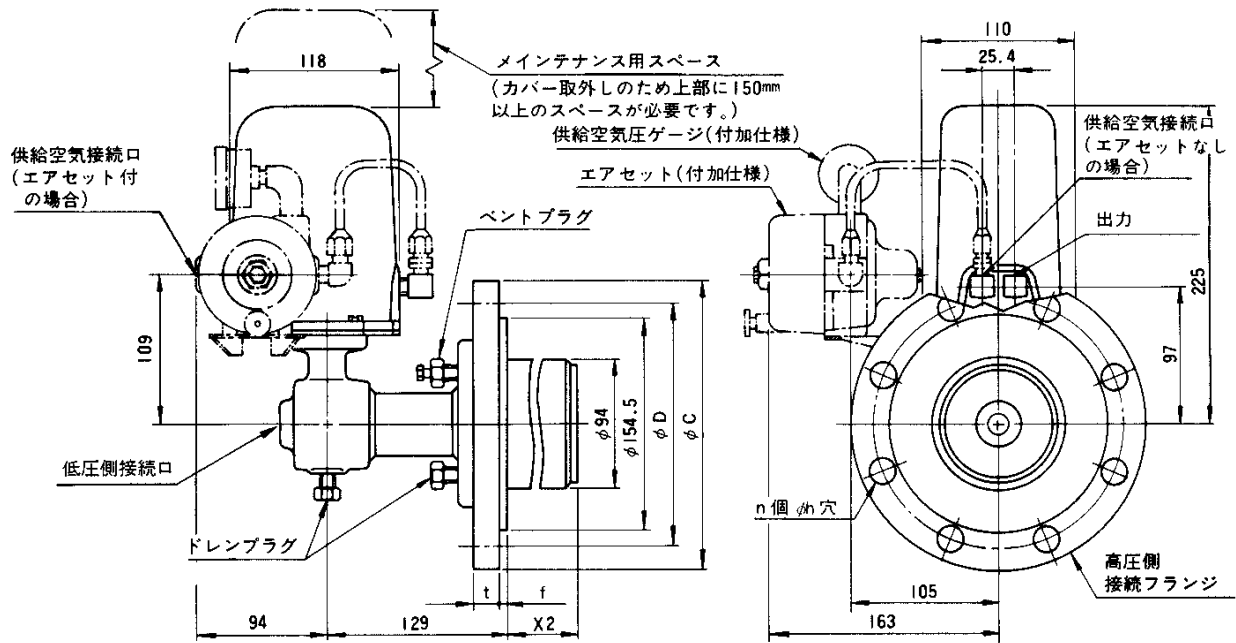
*1: ハーフレンジの精度

カプセル	スパン (kPa)	精度 (%)	
		LD	LD+R (L)
M	2.5 ~ 25	±0.5	±1.0
H	2.5 ~ 65未満	±0.5	
	65 ~ 105	±0.75	

T04.EPS

外形寸法図

単位: mm



フランジ規格および呼び径	ボルト穴			φD	φC	t	f
	n個	φh	間隔(度)				
100A JIS 10K相当	8	19	45°	175	210	18	4.8
100A JIS 20k相当	8	23	45°	185	225	24	6.4
4B ANSI 150相当	8	19.1	45°	190.5	228.6	22.2	4.8
4B ANSI 300相当	8	22.2	45°	200	254	30.2	6.4
4B JPI 150相当	8	19	45°	190.5	229	24	4.8
4B JPI 300相当	8	22	45°	200.2	254	32	6.4

T05.EPS

ご注文時指定事項

1. 形名およびコード
2. 校正レンジ

< 関連機器 >

減圧弁, フィルター: GS 22B01B02-00参照