

GS 02C01D01-00

### 標準仕様

材質：

- 本体…ステンレス鋼(SUS316)
- カバー…アルミニウム合金鋳物
- ダイアフラムカプセル…ステンレス鋼(SUS316L)
- 力棒シール膜…ニッケルコバルト合金
- ガスケット
- カプセル部…テフロンコーティングSUS316L
- 力棒シール部…シリコンゴム

保護等級： NEMA3

取付方法： フランジ取付

塗装： ポリウレタン樹脂焼付塗装， グレー

周囲温度： -40～120℃

接液温度： -40～120℃

出力信号： 20～100 kPa

供給空気圧： 140 kPa

空気消費量： 0.5 Nm<sup>3</sup>/h

プロセス接続口： 高圧側…下記フランジ規格相当

Y/15FA—JIS 10K-150A, ANSI150-6B  
またはJPI150-6B

Y/13FA—JIS 10/20K-80A, ANSIクラス  
150/300-3BまたはJPIクラス150/300-3B

低圧側…Rc1/2めねじ

フランジ突出長さ (X<sub>1</sub>)： 129 mm (標準)

空気接続口： Rc1/4めねじ (エルボつき)

質量： Y/13FA…8.9 kg (JIS 10Kフランジ)

Y/15FA…24 kg (JIS 10Kフランジ)

測定スパンおよび測定範囲：

カプセル	測定スパン	測定範囲
L	1.25～6.2 kPa	-12.5～12.5 kPa
M	5～51 kPa	-51～51 kPa
H	50～210 kPa	-210～210 kPa

T01.EPS

### 特性

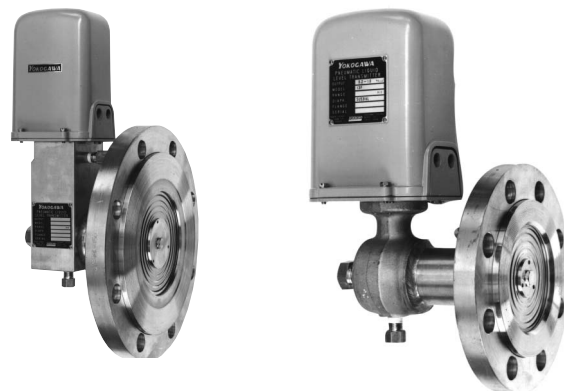
(スパンに対する百分率で表示)

精度： 0-1.25～0-130 kPa未満…±0.5%

0-130～0-210 kPa…±0.75%

不感帯： 0.1%

リピータビリティ： 0.1%



### 形名およびコード一覧

形名	仕様コード	仕様
Y/15FA	.....	低差圧用
Y/13FA	.....	標準差圧用
カプセル (スパン)	-L.....	1.25～6.2 kPa Y/15FA用
	-M.....	5～51 kPa Y/13FA用
	-H.....	50～210 kPa Y/13FA用
本体材質*1	S.....	SUS316
フランジ定格 サイズおよび 突出長 (X <sub>1</sub> =129 mm)	615...	10K-150Aまたは150-6B Y/15FA用
	315...	10K-80Aまたは150-3B Y/13FA用
	335...	20K-80Aまたは300-3B
フランジ規格	J..	JIS規格
	A..	ANSI規格
	P..	JPI規格
付加仕様コード	/ <input type="checkbox"/> / <input type="checkbox"/>	付加仕様一覧参照

T02.EPS

\*1： ⚠ 接液部材質は，使用するプロセスの特性を十分考慮して選定ください。間違った材質選定によって，漏洩したプロセス流体が人体や設備に甚大な影響を与えたり，破損したダイアフラム破片や封入液がプロセス流体に混入する可能性があります。特に塩酸，硫化水素，次亜塩素酸ナトリウム，150℃以上の高温水蒸気など腐食性の強い流体については十分ご注意ください。製品の接液部構造について，少しでもご不明な点は必ずお問い合わせください。

■ 付加仕様およびコード一覧

項目	仕様	コード
遷移機構付	(スパン+正方向遷移量) または負方向遷移量 ≦測定範囲	負方向 L
		正方向 R
エアーセット	供給圧…0.2～1 MPa 出力…140 kPa 周囲温度…-20～80℃ ゲージ…0～200 kPa, φ35	GAS-FP
ハーフレンジ	測定範囲は標準の1/2, スパンおよび精度は右記*1を参照。その他特性は標準の2倍。	LD
塗色変更	GS 22D01F01-00参照	SCF-□
高温用	高温用ガスケット使用 使用温度…190℃以下	DG5
高減衰カプセル	中差圧のみ, 高粘度油封入 時定数1.3秒	HVC
フランジ突出長 X1=205 mm	Y/13FAにのみ適用。 補助コードを右に書き換える。	3B, 10K または150
		3B, 20K または300
カプセル特殊材質	Y/13FAのみに適用。下表参照	—
FEPテフロン膜付	使用範囲+20～150℃	FEPTC

T03.EPS

\*1: ハーフレンジのスパン, 精度

1. Y/15FAの場合

カプセル	スパン (kPa)	精度 (%)	
		LD	LD+R(L)
L	0.5～0.61未満	±0.75	±1.0
	0.61～3.1	±0.5	

T04.EPS

2. Y/13FAの場合はY/13Aに同じ(GS 02C01C02-00参照)。

Y/13FA用特殊材質ダイアフラムカプセル一覧表

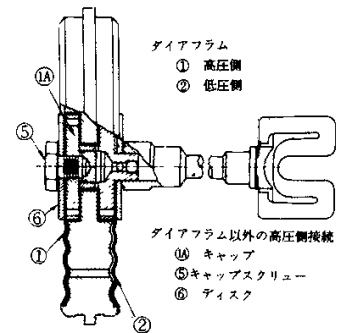
材質 (高圧側)			付加仕様コード *2
ダイアフラム	ダイアフラム以外の接液部	リティニグリング	
ハステロイC	ハステロイC	ハステロイC	D-CSC-C-□
ハステロイC	ハステロイC	SUS316タンタルシース	D-CSC-T-□
タンタル *3	— *1	SUS316タンタルシース	D-TSO-T-M

T05.EPS

\*1: キャップスクリューのないフラットなダイアフラムです。

\*2: コードの□内にM(中差圧カプセル)またはH(高差圧カプセル)を指定。

\*3: タンタルはM(中差圧カプセル)のみ。



Y/13FA特殊材質ダイアフラムカプセル使用の場合の精度

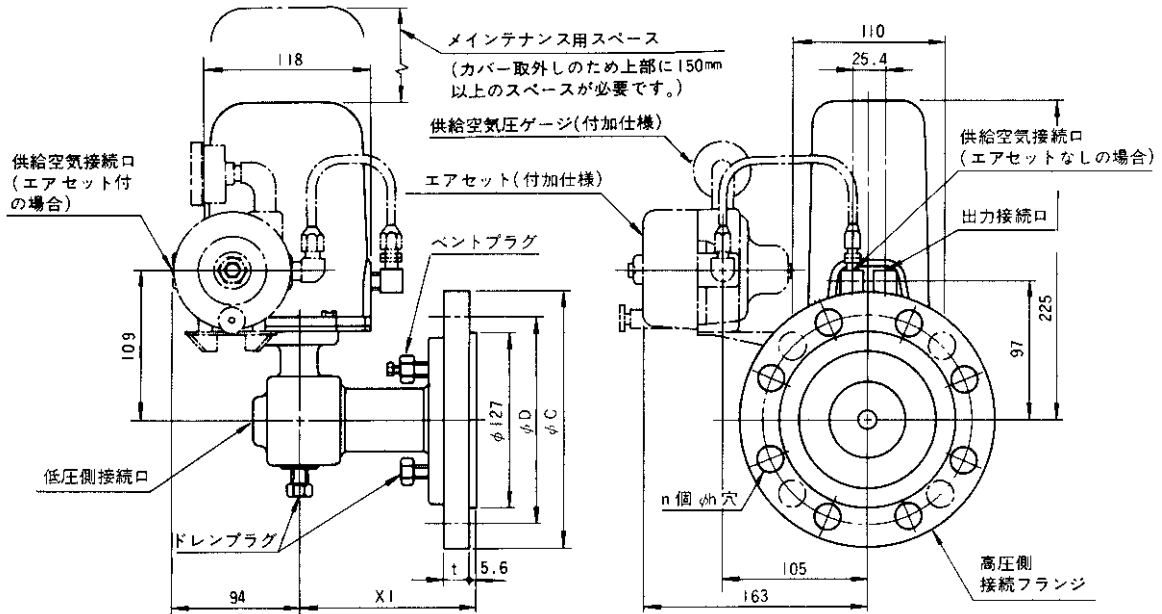
カプセル	スパン (kPa)	精度 (%)	
		D - CSC - C	D - TSO - T
M	5～51	±0.5	±1.0
H	50～130未満	±2.0	—
	130～210		—

T06.EPS

■ 外形寸法図

単位：mm

Y/13FA形



フランジ主要寸法

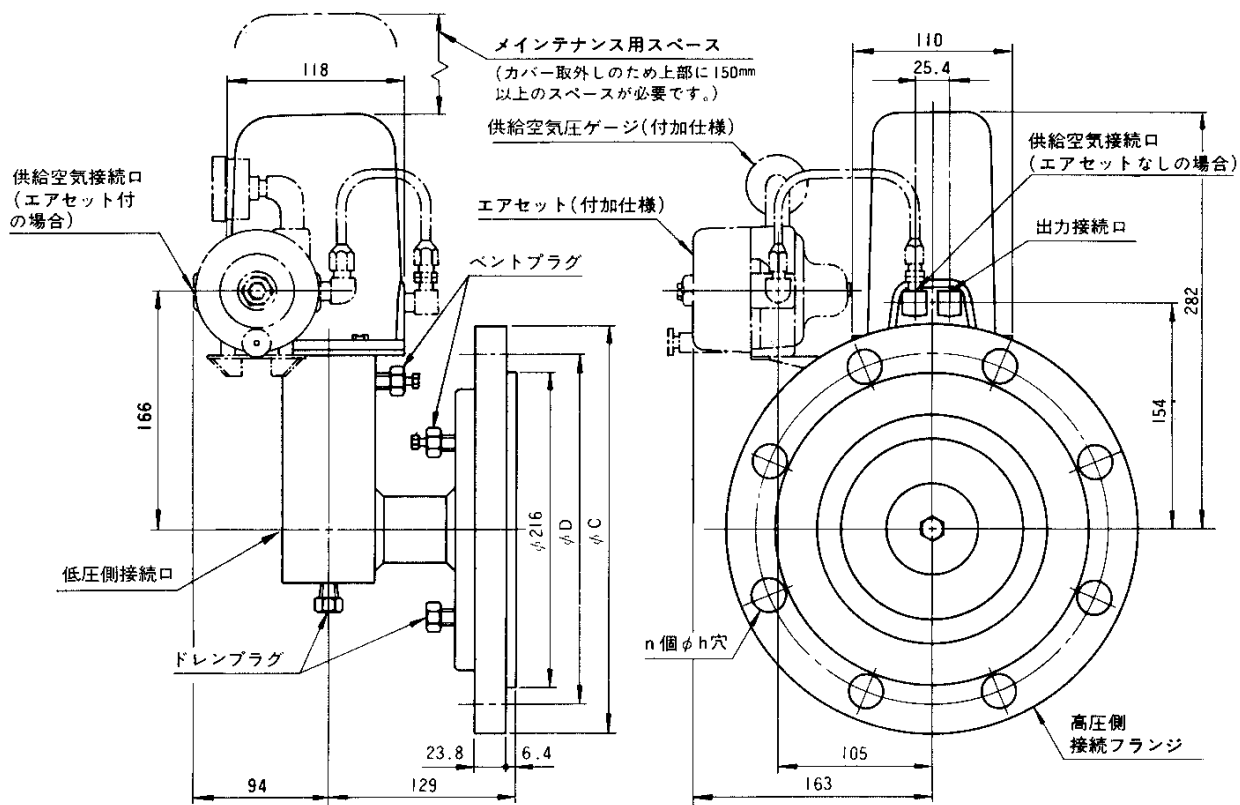
単位：mm

フランジ規格 および呼径	フランジ各部寸法		ボルト穴		
	外径 C	厚さ t	中心円 の径D	数 n	穴径 h
JIS 10K-80A 相当	185	18	150	8	19
JIS 20K-80A 相当	200	22	160	8	23
ANSI 150-3B 相当	190.5	23.8	152.4	4	19.1
ANSI 300-3B 相当	209.6	28.6	168.3	8	22.2
JPI 150-3B 相当	190	24	152.4	4	19
JPI 300-3B 相当	210	28.5	168.1	8	22

T07.EPS

Y/15FA形

単位：mm



フランジ主要寸法

単位：mm

フランジ規格 および呼径	フランジ各部寸法 外径 C	ボルト穴		
		中心円の 径D	数 n	穴径 h
JIS 10K-150A 相当	280	240	8	23
ANSI 150-6B 相当	279.4	241.3	8	22.2
JPI 150-6B 相当	279	241.3	8	22

T08.EPS

ご注文時指定事項

1. 形名およびコード
2. 校正レンジ

<関連機器>

減圧弁, フィルター：GS 22B01B02-00参照