

General Specifications

インターフェースコンバータ/CONNECT

GS 01H04S01-00

[スタイルコード ; R1]

■ 概要

インターフェースコンバータ/CONNECTはパソコンとVEGAシリーズレベル計を接続するインターフェース機器です。

パソコンとの接続は、RS-232CからUSBに変わり操作性が向上しました。また、ケーブル類を格納できるケース一体形構造になったため収納、携帯性も改善されました。

■ 標準仕様

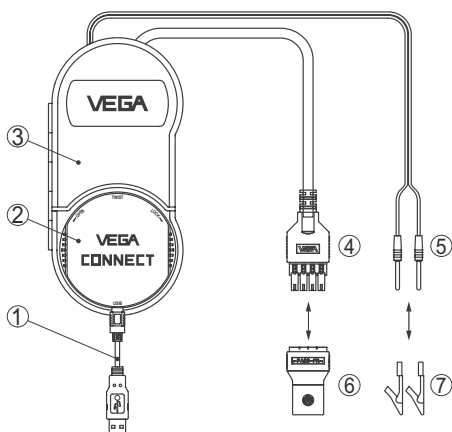
・パソコンとの接続；USB インターフェース
ただし調整用ソフトウェア/DTM60は2007/01以降のバージョンをご使用ください。

・電源供給；5V

USB 経由でパソコンから電源供給

- ・周囲温度；- 20℃～+ 60℃
- ・輸送/保管温度；- 40℃～+ 70℃
- ・消費電力；max. 500 mW
- ・ハウジング材質；ABS 樹脂
- ・重量；約 325g（接続ケーブル付）
- ・保護等級；IP40

■ 各部の名称

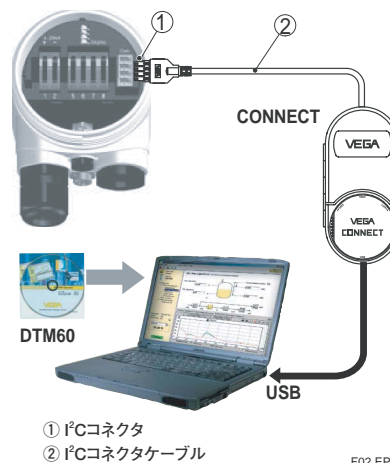


- ① USBケーブル 1.5m (パソコンへ接続)
- ② CONNECTの本体
(ケースから取外して使用可能)
- ③ ケース
- ④ I²C コネクタケーブル 1.5m
- ⑤ 2線信号ケーブル接続線 1.5m
- ⑥ 40/50シリーズ接続用変換コネクタ
- ⑦ 2線信号ケーブル接続用クリップ

F01.EPS

■ システム接続例

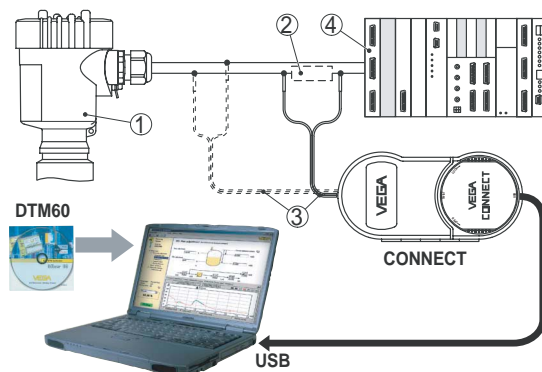
● センサとの直接接続



- ① I²Cコネクタ
- ② I²Cコネクタケーブル

F02.EPS

● 信号ケーブルを利用した接続



- ① センサ
- ② 負荷抵抗 (250Ω)
- ③ ケーブル接続線
- ④ 電源、ディストリビュータ

F03.EPS

注1) CONNECTを信号ケーブルに接続するとき、4～20 mA信号に影響を与えることがあります。この場合は直接接続でご使用ください。

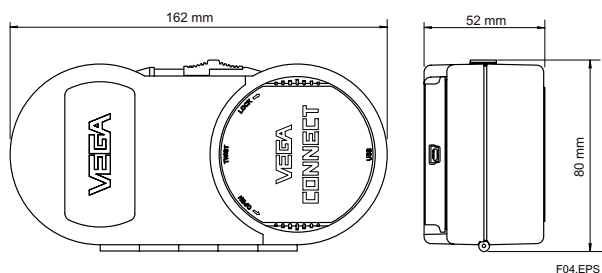
注2) CONNECTはデータ設定時のみ接続してください。モニタ等の連続使用は避けてください。

■ 形名およびコード一覧

インターフェースコンバータ / CONNECT

形名	基本仕様コード	仕様
CONNECT		インターフェースコンバータ
タイプ	-04	CONNECT4
バージョン	NN	常にNNバージョン

■ 外形図



ご注文時指定事項

1. 形名および仕様コード

〈関連機器〉

1. PLUS 40/50/60 シリーズ GS 01H04B01/B02/B04
2. FLEX 50/60 シリーズ GS 01H04C01/C02
3. SUN 50/60 シリーズ GS 01H04D01/D02
4. DTM60 GS 01H04J02