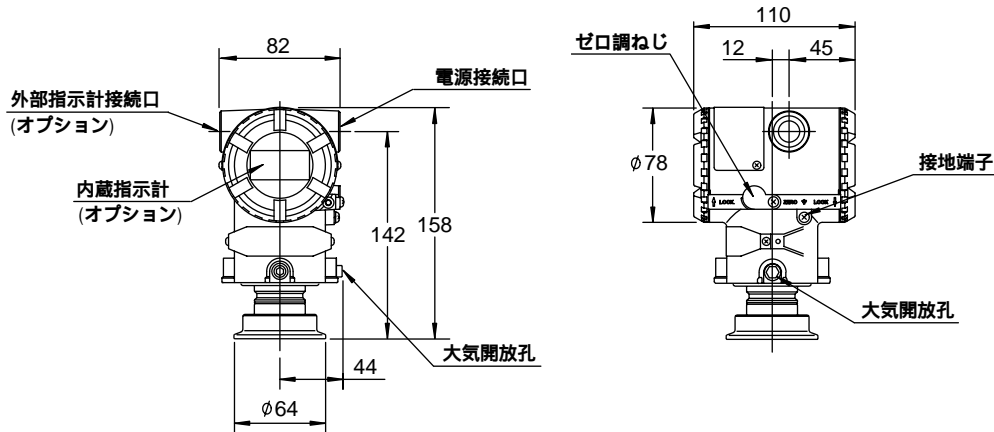
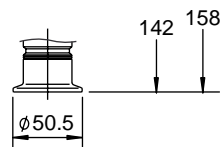


単位：mm

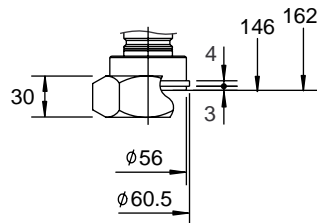
プロセス接続口：ISO51 クランプ



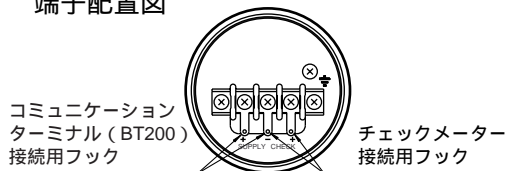
プロセス接続口：ISO38 クランプ



プロセス接続口：ISO51 ユニオンナット



端子配置図



端子の結線

SUPPLY †	電源および出力信号用端子
CHECK †	外部設置の電流計用端子
⊕	接地端子