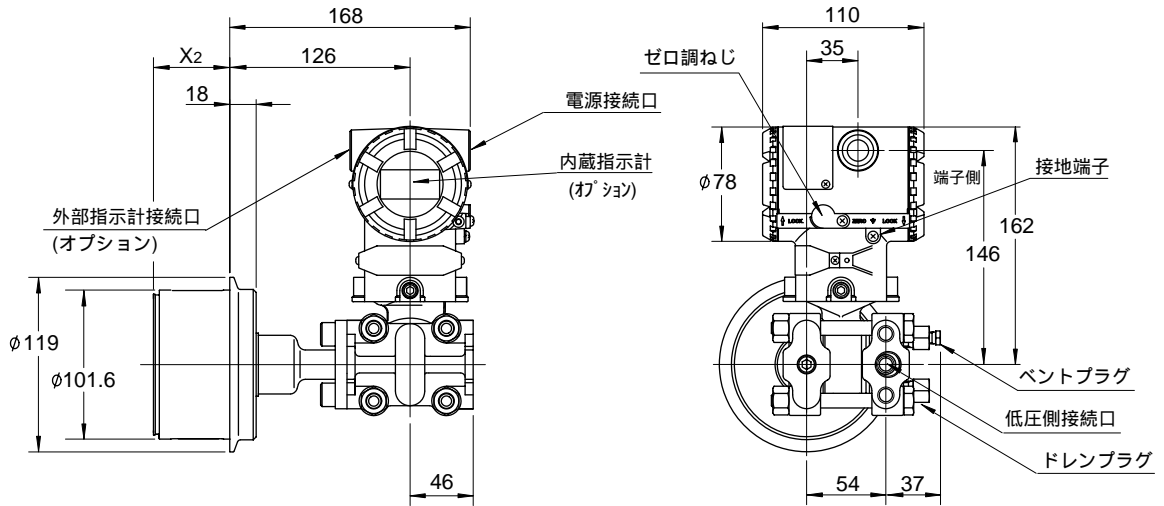
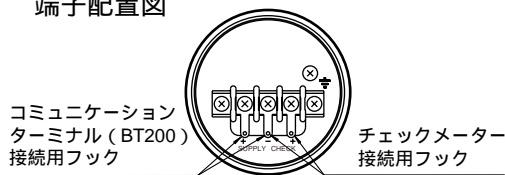


単位 : mm



ダイヤフラム突出し長	X2
2	52mm
4	102mm

端子配置図



端子の結線

SUPPLY †	電源および出力信号用端子
CHECK †	外部設置の電流計用端子
⏏	接地端子