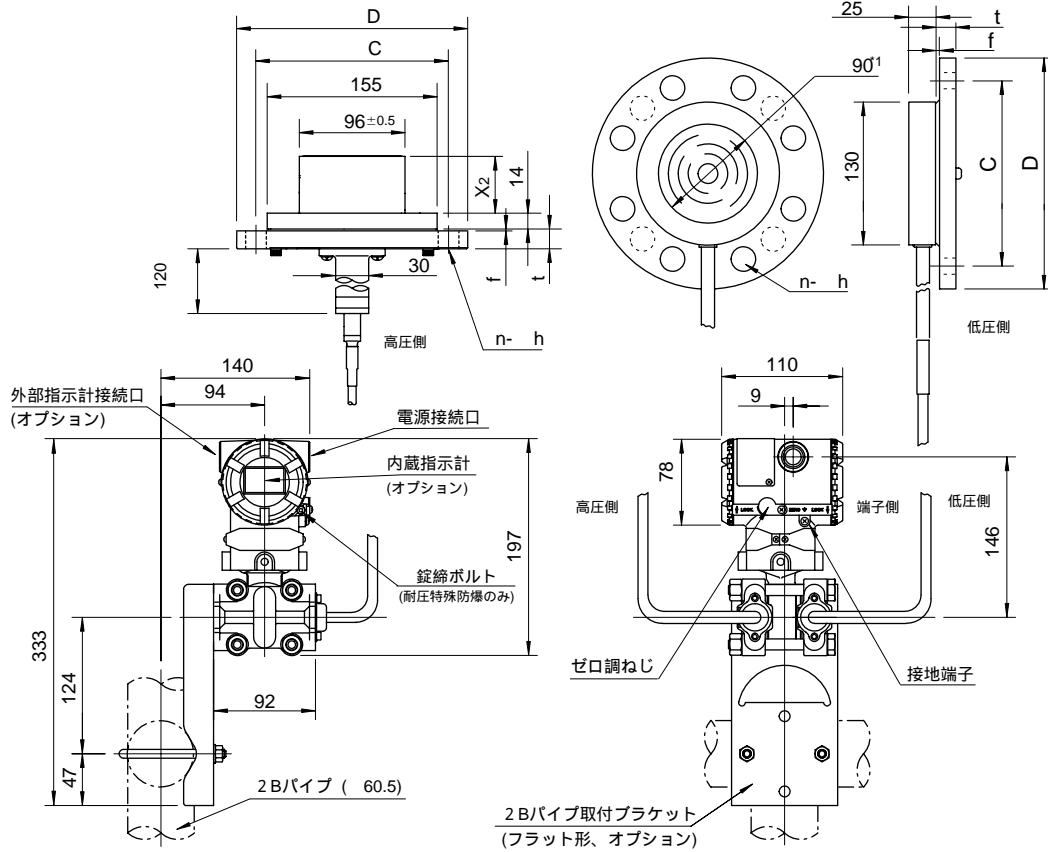


単位 : mm



*1: 90はガスケット座の内径を示す。

仕様コード	ダイヤフラム突出し長さ
2	X2 = 50 mm
4	X2 = 100 mm
6	X2 = 150 mm

高圧側フランジサイズ : 100A (4B)

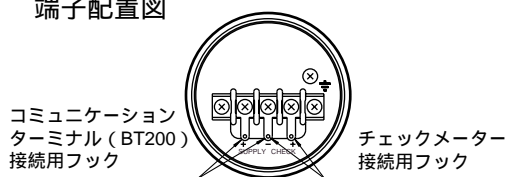
フランジ定格	D	C	t	f*2	n	h
JIS 10K	210	175	18	0	8	19
JIS 20K	225	185	24	0	8	23
ANSIクラス150	228.6	190.5	23.9	1.6	8	19.1
ANSIクラス300	254	200.2	31.8	1.6	8	22.4
JPIクラス150	229	190.5	24.0	1.6	8	19
JPIクラス300	254	200.2	32.0	1.6	8	22
DIN PN 10/16	220	180	20	0	8	18
DIN PN 25/40	235	190	24	0	8	22

低圧側フランジサイズ : 80A (3B)

フランジ定格	D	C	t	f*2	n	h
JIS 10K	185	150	18	0	8	19
JIS 20K	200	160	22	0	8	23
ANSIクラス150	190.5	152.4	23.9	1.6	4	19.1
ANSIクラス300	209.6	168.1	28.5	1.6	8	22.4
JPIクラス150	190	152.4	24.0	1.6	4	19
JPIクラス300	210	168.1	28.5	1.6	8	22
DIN PN 10/16	200	160	20	0	8	18
DIN PN 25/40	200	160	24	0	8	18

*2: フランジ材質が S25C のとき f 寸法は 0 となります。

端子配置図



端子の結線

SUPPLY †	電源および出力信号用端子
CHECK †	外部設置の電流計用端子
⏏	接地端子