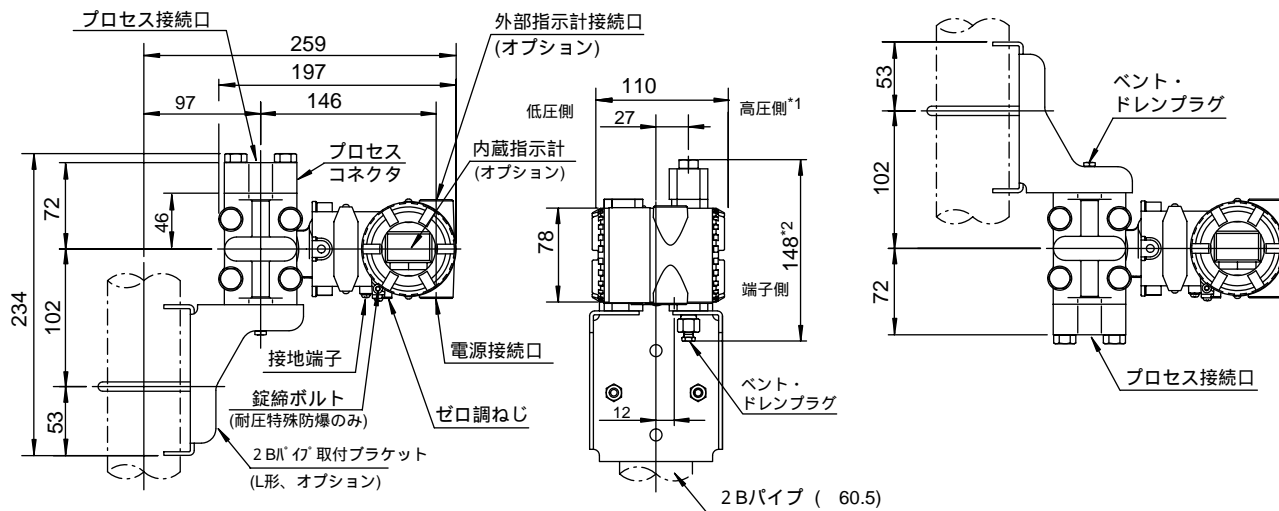


単位 : mm

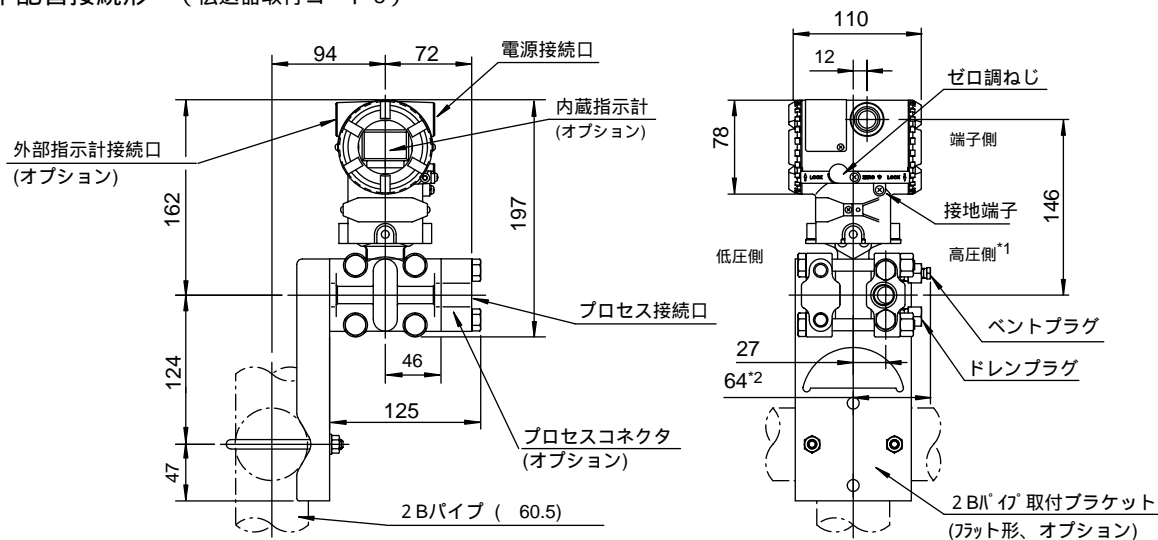
垂直配管接続形

プロセスコネクタ上部取付形 (伝送器取付コード 2)

プロセスコネクタ下部取付形  
(伝送器取付コード 3)

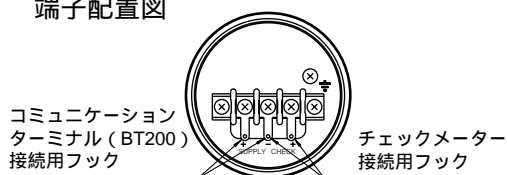


水平配管接続形 (伝送器取付コード 8)



\*1: 伝送器取付コード 6, 7 または 9 (左高圧) を選択した場合、高圧側と低圧側の位置が入れ替わります。  
\*2: 付加仕様コード K1, K2, K5 または K6 (禁油処理) を選択した場合、15 mm 加算となります。

端子配置図



端子の結線

SUPPLY †	電源および出力信号用端子
CHECK †	外部設置の電流計用端子
⏏	接地端子