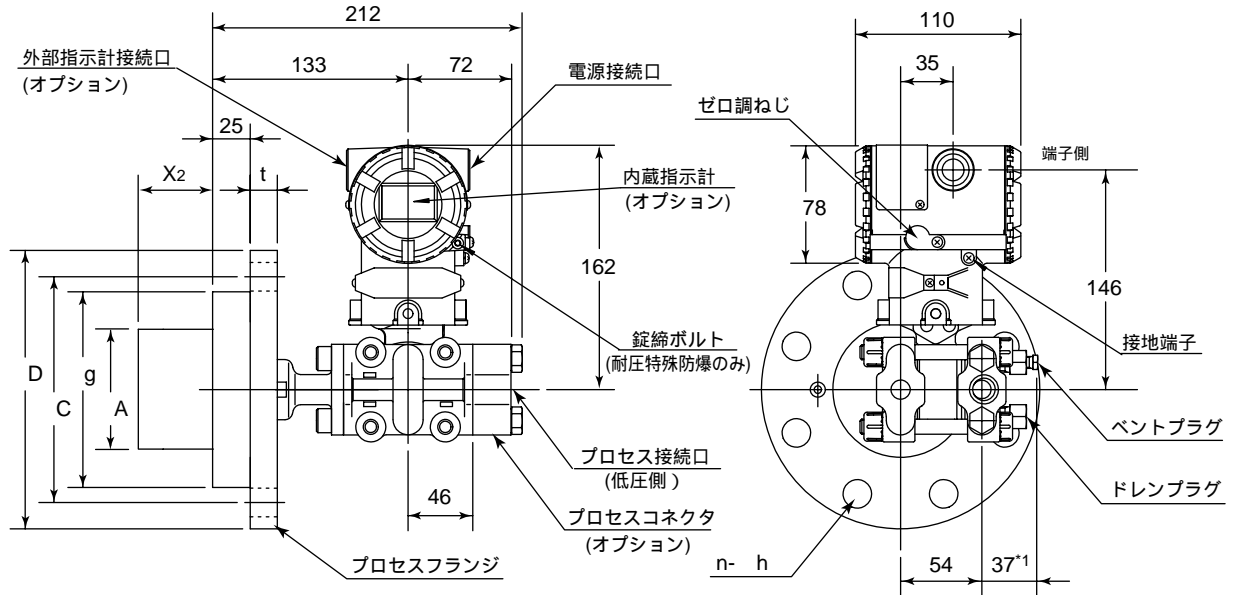


単位 : mm



*1: 付加仕様コード K1, K2, K5 または K6 (禁油処理) を選択した場合、15 mm 加算となります。

フランジサイズ : 100A (4B)

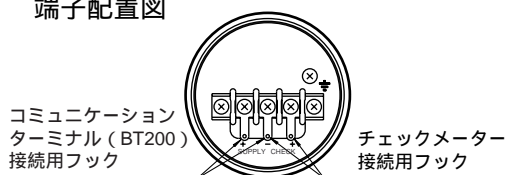
フランジ定格	D	C	g	A	t	ボルト穴	
						n個	h
JIS 10K	210	175	155	96±0.5	18	8	19
JIS 20K	225	185	155	96±0.5	24	8	23
ANSI クラス150	228.6	190.5	155	96±0.5	23.9	8	19.1
ANSI クラス300	254	200.2	155	96±0.5	31.8	8	22.4
JPI クラス150	229	190.5	155	96±0.5	24	8	19
JPI クラス300	254	200.2	155	96±0.5	32	8	22
DIN PN 10/16	220	180	155	96±0.5	20	8	18
DIN PN 25/40	235	190	155	96±0.5	24	8	22

仕様コード	ダイヤフラム突出し長さ
2	X ₂ = 50 mm
4	X ₂ = 100 mm
6	X ₂ = 150 mm

フランジサイズ : 80A (3B)

フランジ定格	D	C	g	A	t	ボルト穴	
						n個	h
JIS 10K	185	150	130	71±0.5	18	8	19
JIS 20K	200	160	130	71±0.5	22	8	23
ANSI クラス150	190.5	152.4	130	71±0.5	23.9	4	19.1
ANSI クラス300	209.6	168.1	130	71±0.5	28.5	8	22.4
JPI クラス150	190	152.4	130	71±0.5	24	4	19
JPI クラス300	210	168.1	130	71±0.5	28.5	8	22
DIN PN 10/16	200	160	130	71±0.5	20	8	18
DIN PN 25/40	200	160	130	71±0.5	24	8	18

端子配置図



端子の結線

SUPPLY †	電源および出力信号用端子
CHECK †	外部設置の電流計用端子
⏏	接地端子