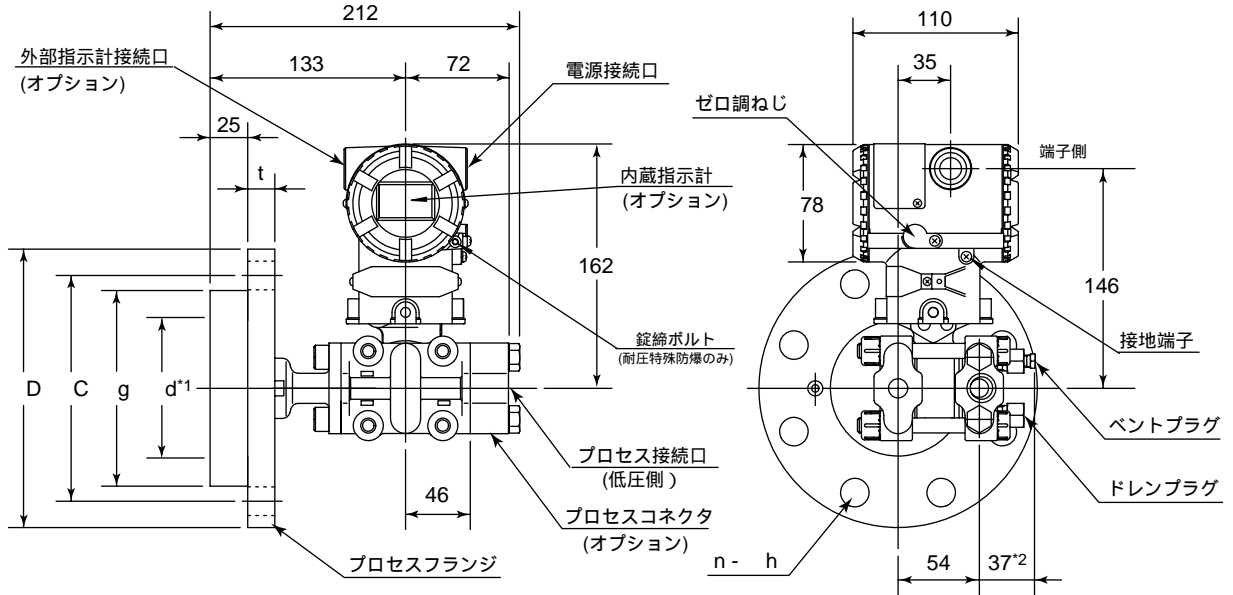


単位 : mm



- *1: d はガスケット座の内径を示す。
- *2: 付加仕様コード K1, K2, K5 または K6 (禁油処理) を選択した場合、15 mm 加算となります。

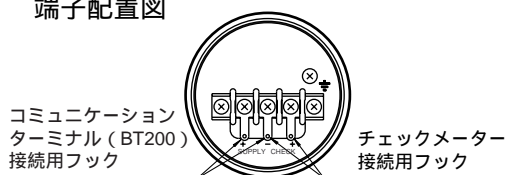
フランジサイズ : 80A (3B)

フランジ規格	D	C	g	d	t	ボルト穴	
						n個	h
JIS 10K	185	150	130	90	18	8	19
JIS 20K	200	160	130	90	22	8	23
ANSI クラス150	190.5	152.4	130	90	23.9	4	19.1
ANSI クラス300	209.6	168.1	130	90	28.5	8	22.4
JPI クラス150	190	152.4	130	90	24.0	4	19
JPI クラス300	210	168.1	130	90	28.5	8	22
DIN PN 10/16	200	160	130	90	20	8	18
DIN PN 25/40	200	160	130	90	24	8	18

フランジサイズ : 50A (2B)

フランジ規格	D	C	g	d	t	ボルト穴	
						n個	h
JIS 10K	155	120	100	61	16	4	19
JIS 20K	155	120	100	61	18	8	19
ANSI クラス150	152.4	120.7	100	61	19.1	4	19.1
ANSIクラス 300	165.1	127	100	61	22.4	8	19.1
JPI クラス150	152	120.6	100	61	19.5	4	19
JPI クラス300	165	127	100	61	22.5	8	19
DIN PN 10/16	165	125	100	61	18	4	18
DIN PN 25/40	165	125	100	61	20	4	18

端子配置図



端子の結線

SUPPLY †	電源および出力信号用端子
CHECK †	外部設置の電流計用端子
⏏	接地端子