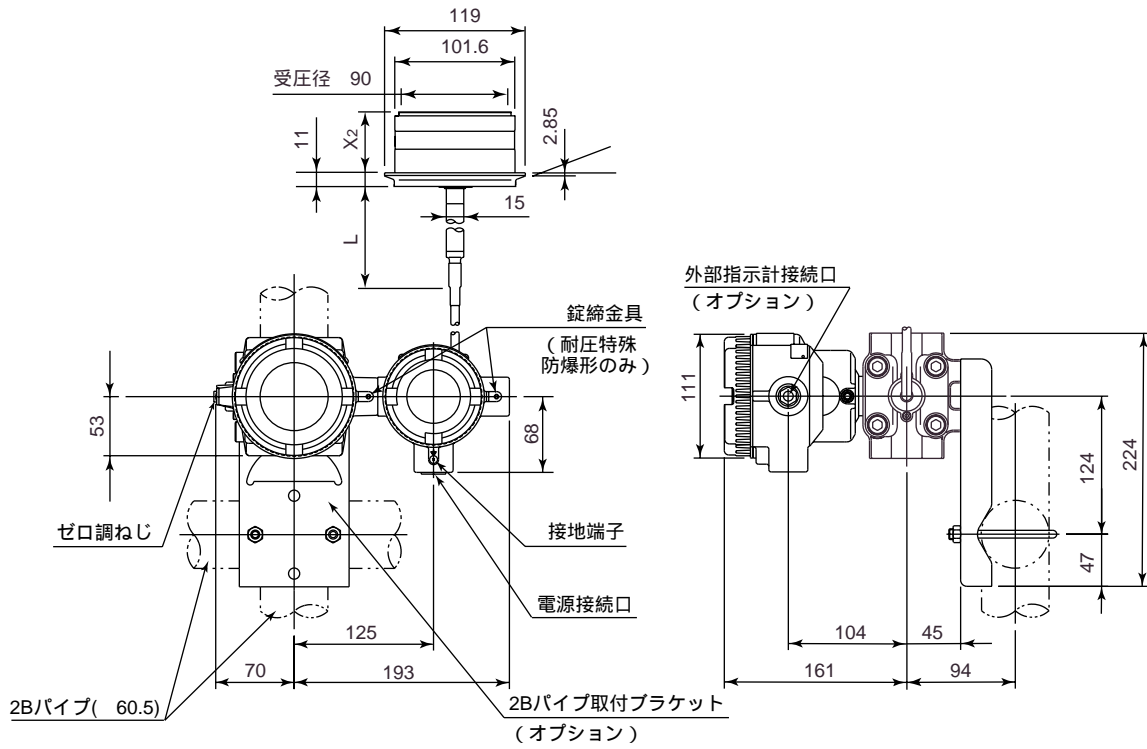
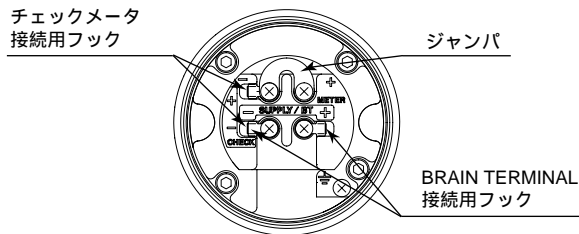


単位：mm



ダイヤフラム突出し長さコード 2 : X₂=52 mm, L=193 mm
4 : X₂=102 mm, L=143 mm

端子配置図



端子の結線

SUPPLY/BT ±	電源および出力信号用端子
METER ±	外部設置の電流計用端子
⏏	接地端子