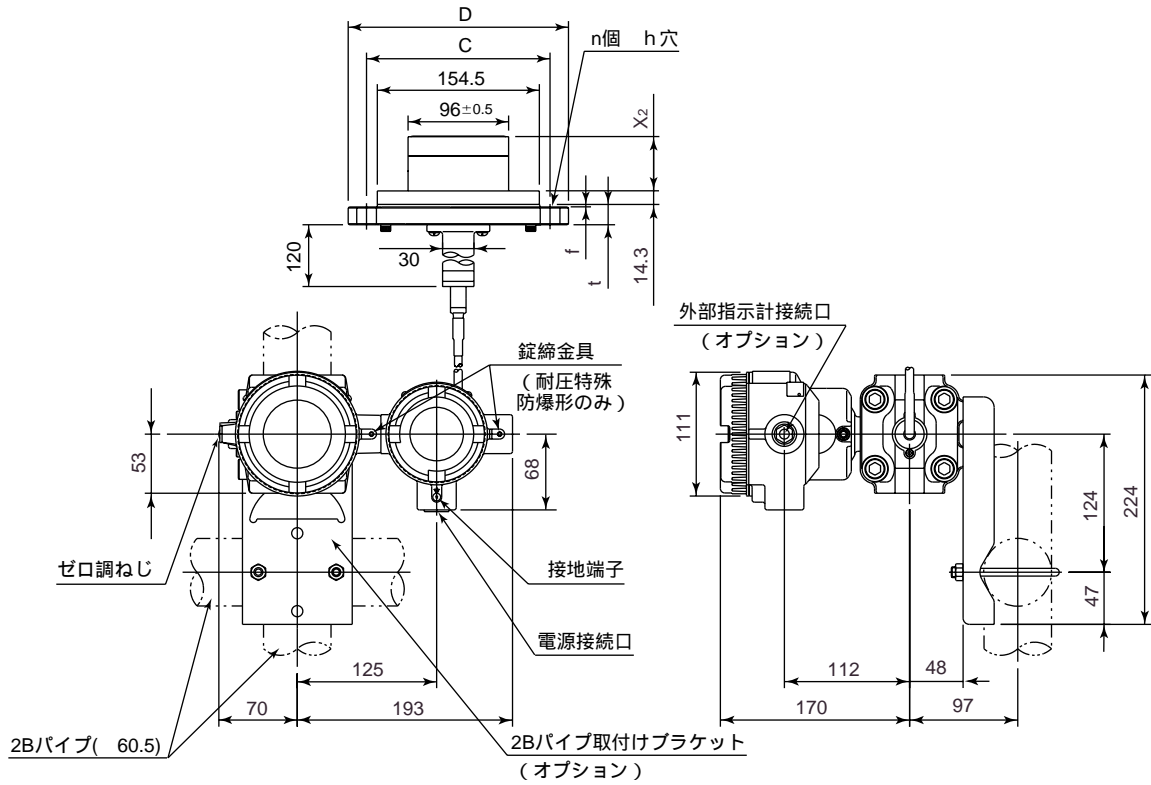


# 外形図

## EJ318N形 ダイヤフラムシール付絶対圧力伝送器 (右端子箱・突出形)

DPharp

単位: mm



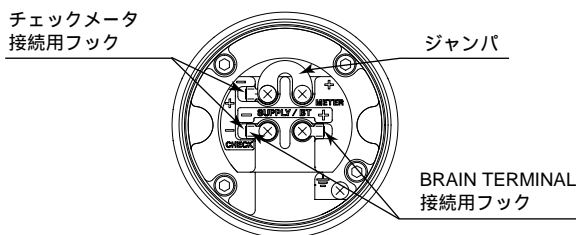
フランジサイズ: 100A (4B)

フランジ定格	D	C	t	f*1	n	h
JIS 10K	210	175	18	0	8	19
JIS 20K	225	185	24	0	8	23
ANSIクラス150	228.6	190.5	23.9	1.6	8	19.1
ANSIクラス300	254.0	200.2	31.8	1.6	8	22.4

\*1: フランジ材質が S25C のとき f 寸法は 0 となります。

仕様コード	ダイヤフラム突出し長さ
2	X <sub>2</sub> = 50.8 mm
4	X <sub>2</sub> = 101.6 mm
6	X <sub>2</sub> = 152.4 mm

### ● 端子配置図



### ● 端子の結線

SUPPLY/BT ±	電源および出力信号用端子
METER ±	外部設置の電流計用端子
⊥	接地端子