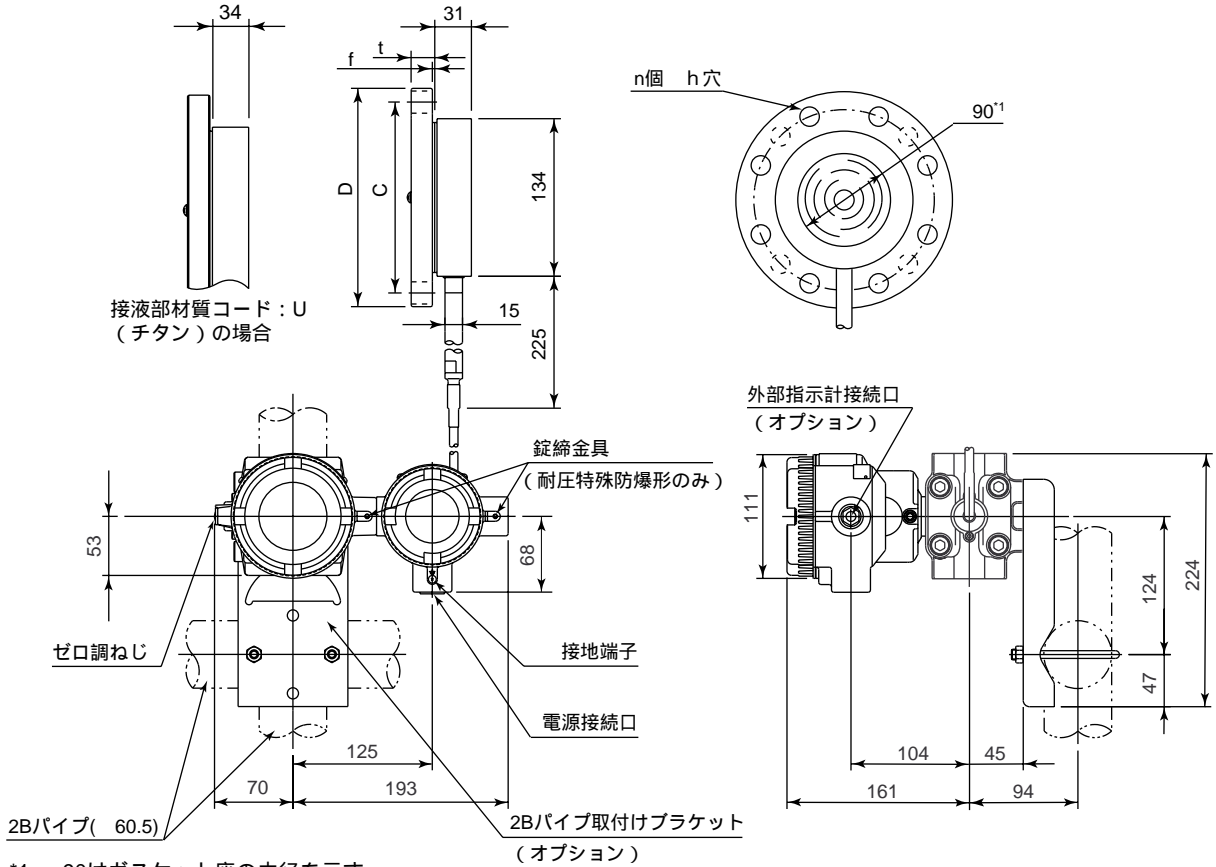


外形図

EJ318W形 ダイヤフラムシール付絶対圧力伝送器 (右端子箱・フラッシュ形)

DPharp

単位：mm



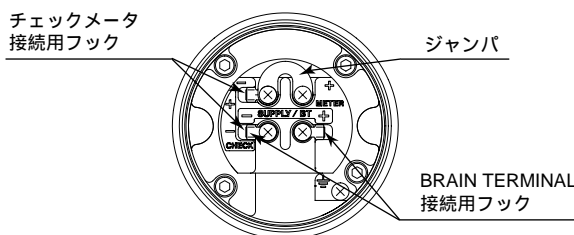
*1: 90はガスケット座の内径を示す。

フランジサイズ：80A (3B)

フランジ定格	D	C	t	f*2	n	h
JIS 10K	185	150	18	0	8	19
JIS 20K	200	160	22	0	8	23
JIS 40K	210	170	32	0	8	23
ANSIクラス150	190.5	152.4	23.9	1.6	4	19.1
ANSIクラス300	209.6	168.1	28.5	1.6	8	22.4
ANSIクラス600	209.6	168.1	31.8	0	8	22.4

*2: フランジ材質が S25C のとき f 寸法は 0 となります。

端子配置図



端子の結線

SUPPLY/BT ±	電源および出力信号用端子
METER ±	外部設置の電流計用端子
⊥	接地端子