

DY形
渦流量計
DYA形
渦流量変換器

変更票 No. 09-014V

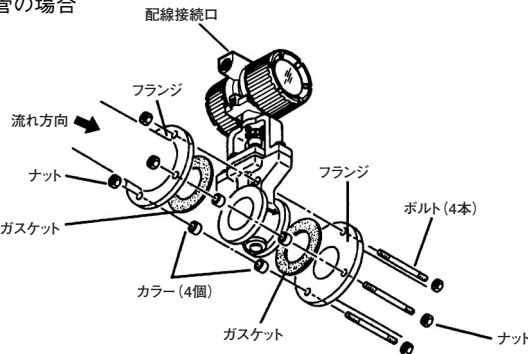
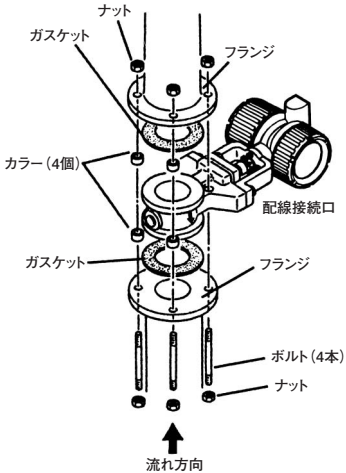
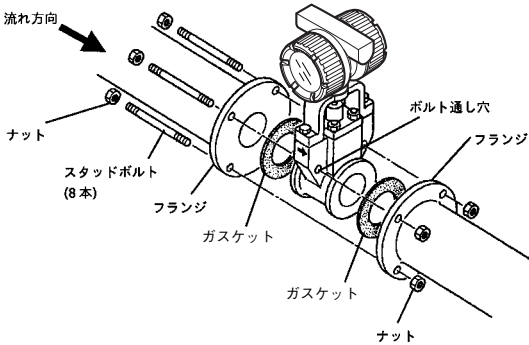
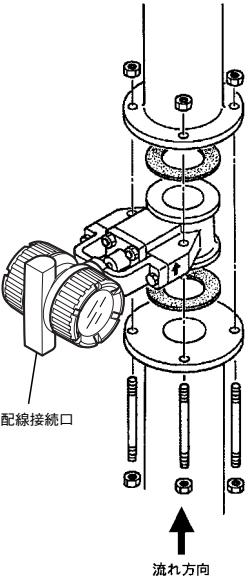
vigilantplant.®

取扱説明書IM 01F06A00-01（12版）の下記ページは、添付シートに入れ替えてご使用ください。

~~~~~ 記 ~~~~~

| 変更ページおよび項目                  | 変更内容 |
|-----------------------------|------|
| 2-7<br>表2.3(a) ウエハ形の取り付け方法  | 誤記訂正 |
| 10-1<br>10.1 TIIS防爆形 合格番号追加 | 追記   |

表2.3(a) ウエハ形の取り付け方法

| ウエハ形                                                                                                                                                                                                                                                                                                                                                                                                                                                                                                                                                                                                                                                                                   | 図 解                                                                  |        |           |                                                       |      |                                                            |       |                                                                      |                                                                                                                                                                                                                                                                                                                                                                                                   |  |
|----------------------------------------------------------------------------------------------------------------------------------------------------------------------------------------------------------------------------------------------------------------------------------------------------------------------------------------------------------------------------------------------------------------------------------------------------------------------------------------------------------------------------------------------------------------------------------------------------------------------------------------------------------------------------------------|----------------------------------------------------------------------|--------|-----------|-------------------------------------------------------|------|------------------------------------------------------------|-------|----------------------------------------------------------------------|---------------------------------------------------------------------------------------------------------------------------------------------------------------------------------------------------------------------------------------------------------------------------------------------------------------------------------------------------------------------------------------------------|--|
| <p>■カラーを使用する場合</p> <p>この取り付け要項は、使用するフランジが下記の場合に適します。</p> <table border="1" data-bbox="178 443 488 607"> <thead> <tr> <th>呼び径</th> <th>フランジ定格</th> </tr> </thead> <tbody> <tr> <td>15mm~40mm</td> <td>全定格</td> </tr> <tr> <td>50mm</td> <td>JIS 10K, ANSI クラス 150<br/>JPI クラス 150,<br/>DIN PN10~PN40</td> </tr> <tr> <td>80mm</td> <td>ANSI クラス 150<br/>JPI クラス 150</td> </tr> </tbody> </table> <p><b>重要</b></p> <p>ガスケット内径は digitalYEWFLOW の内径より大きく、かつ隣接管の内径より大きいものを使用し、流路にはみ出さないようにしてください。</p> <p><b>重要</b></p> <p>屋外で、垂直配管に取り付ける場合は、配線接続口を大地方向（下向き）にしてください。上向きに取り付けますと雨水などが配線接続口より、しみ込むことがあります。</p> <p><b>重要</b></p> <p>垂直取付の場合、取付後、上部2個のカラーが動くことがあります。そのままの状態でご使用いただいて問題ありません。</p> | 呼び径                                                                  | フランジ定格 | 15mm~40mm | 全定格                                                   | 50mm | JIS 10K, ANSI クラス 150<br>JPI クラス 150,<br>DIN PN10~PN40     | 80mm  | ANSI クラス 150<br>JPI クラス 150                                          | <p>● 水平配管の場合</p>  <p>● 垂直配管の場合</p>  <ol style="list-style-type: none"> <li>本体下側の2本のボルトに2個ずつカラーを通します。</li> <li>本体両側のつば外径面をカラーに密着させたまま、ボルトとナットを均一に締めます。</li> <li>リークのないことを確認します。</li> </ol>                                    |  |
| 呼び径                                                                                                                                                                                                                                                                                                                                                                                                                                                                                                                                                                                                                                                                                    | フランジ定格                                                               |        |           |                                                       |      |                                                            |       |                                                                      |                                                                                                                                                                                                                                                                                                                                                                                                   |  |
| 15mm~40mm                                                                                                                                                                                                                                                                                                                                                                                                                                                                                                                                                                                                                                                                              | 全定格                                                                  |        |           |                                                       |      |                                                            |       |                                                                      |                                                                                                                                                                                                                                                                                                                                                                                                   |  |
| 50mm                                                                                                                                                                                                                                                                                                                                                                                                                                                                                                                                                                                                                                                                                   | JIS 10K, ANSI クラス 150<br>JPI クラス 150,<br>DIN PN10~PN40               |        |           |                                                       |      |                                                            |       |                                                                      |                                                                                                                                                                                                                                                                                                                                                                                                   |  |
| 80mm                                                                                                                                                                                                                                                                                                                                                                                                                                                                                                                                                                                                                                                                                   | ANSI クラス 150<br>JPI クラス 150                                          |        |           |                                                       |      |                                                            |       |                                                                      |                                                                                                                                                                                                                                                                                                                                                                                                   |  |
| <p>■カラーを使用しない場合</p> <p>この取り付け要項は、使用するフランジが下記の場合に適します。</p> <table border="1" data-bbox="178 1473 488 1720"> <thead> <tr> <th>呼び径</th> <th>フランジ定格</th> </tr> </thead> <tbody> <tr> <td>50mm</td> <td>JIS 20K, 40K<br/>ANSI クラス 300, 600<br/>JPI クラス 300, 600</td> </tr> <tr> <td>80mm</td> <td>JIS 10K, 20K, 40K<br/>ANSI クラス 300, 600<br/>JPI クラス 300, 600</td> </tr> <tr> <td>100mm</td> <td>JIS 10K, 20K, 40K<br/>ANSI クラス 150, 300, 600<br/>JPI クラス 150, 300, 600</td> </tr> </tbody> </table>                                                                                                                                                                                       | 呼び径                                                                  | フランジ定格 | 50mm      | JIS 20K, 40K<br>ANSI クラス 300, 600<br>JPI クラス 300, 600 | 80mm | JIS 10K, 20K, 40K<br>ANSI クラス 300, 600<br>JPI クラス 300, 600 | 100mm | JIS 10K, 20K, 40K<br>ANSI クラス 150, 300, 600<br>JPI クラス 150, 300, 600 | <p>● 水平配管の場合</p>  <p>● 垂直配管の場合</p>  <ol style="list-style-type: none"> <li>ボルト通し穴にスタッドボルト（2本）を通します。これによりプロセス配管と digitalYEWFLOW の管径が同心になります。</li> <li>他のスタッドボルトを取り付け、すべてのボルトを均一に締めます。</li> <li>リークのないことを確認します。</li> </ol> |  |
| 呼び径                                                                                                                                                                                                                                                                                                                                                                                                                                                                                                                                                                                                                                                                                    | フランジ定格                                                               |        |           |                                                       |      |                                                            |       |                                                                      |                                                                                                                                                                                                                                                                                                                                                                                                   |  |
| 50mm                                                                                                                                                                                                                                                                                                                                                                                                                                                                                                                                                                                                                                                                                   | JIS 20K, 40K<br>ANSI クラス 300, 600<br>JPI クラス 300, 600                |        |           |                                                       |      |                                                            |       |                                                                      |                                                                                                                                                                                                                                                                                                                                                                                                   |  |
| 80mm                                                                                                                                                                                                                                                                                                                                                                                                                                                                                                                                                                                                                                                                                   | JIS 10K, 20K, 40K<br>ANSI クラス 300, 600<br>JPI クラス 300, 600           |        |           |                                                       |      |                                                            |       |                                                                      |                                                                                                                                                                                                                                                                                                                                                                                                   |  |
| 100mm                                                                                                                                                                                                                                                                                                                                                                                                                                                                                                                                                                                                                                                                                  | JIS 10K, 20K, 40K<br>ANSI クラス 150, 300, 600<br>JPI クラス 150, 300, 600 |        |           |                                                       |      |                                                            |       |                                                                      |                                                                                                                                                                                                                                                                                                                                                                                                   |  |

F020603.EPS

## 10. 防爆形製品について

### 警告

- 本計器は、防爆計器として検定を受けた製品です。本計器の構造、設置場所、外部配線工事、保守・修理などについては厳しい制約があり、これに反すると危険な状態を招く恐れがありますのでご注意ください。

TIIS防爆形については本書巻末の“耐圧防爆形計器についての注意事項”を必ずお読みください。

- 防爆形を配線する際は、必ず「3章 配線」を参照し、正しく行ってください。

### 10.1 TIIS防爆形

適合規格：

労働安全衛生法 告示16号

電気機械器具防爆構造規格

合格番号：

| 形名コード                         | 渦発生体<br>材質コード | 一体形      |         | 分離形検出器   |
|-------------------------------|---------------|----------|---------|----------|
|                               |               | N(指示計なし) | D(指示計付) | N(指示計なし) |
| DY015<br>DY025/R1<br>DY040/R2 | L             | TC14901  | TC14912 | TC14923  |
|                               | X             | TC18903  | TC18914 | TC18925  |
| DY025<br>DY040/R1<br>DY050/R2 | L             | TC14902  | TC14913 | TC14924  |
|                               | X             | TC18904  | TC18915 | TC18926  |
| DY040<br>DY050/R1<br>DY080/R2 | L             | TC14903  | TC14914 | TC14925  |
|                               | X             | TC18905  | TC18916 | TC18927  |
| DY050<br>DY080/R1<br>DY100/R2 | L             | TC14904  | TC14915 | TC14926  |
|                               | X             | TC18906  | TC18917 | TC18928  |
| DY080<br>DY100/R1<br>DY150/R2 | L             | TC14905  | TC14916 | TC14927  |
|                               | X             | TC18907  | TC18918 | TC18929  |
| DY100<br>DY150/R1<br>DY200/R2 | L             | TC14906  | TC14917 | TC14928  |
|                               | X             | TC18908  | TC18919 | TC18930  |
| DY150<br>DY200/R1             | L             | TC14907  | TC14918 | TC14929  |
|                               | X             | TC18909  | TC18920 | TC18931  |
| DY200                         | L             | TC14908  | TC14919 | TC14930  |
|                               | X             | TC18910  | TC18921 | TC18932  |
| DY250                         | L             | TC14909  | TC14920 | TC14931  |
| DY300                         | L             | TC14910  | TC14921 | TC14932  |
| 形名コード                         | 分離形変換器        |          |         |          |
|                               | N(指示計なし)      | D(指示計付)  |         |          |
| DYA                           | TC14934       | TC14935  |         |          |

T100403.EPS

### 警告

本計器は「新・工場電気設備防爆指針(ガス防爆1985)」に示される爆発性ガスの発生する危険雰囲気でも使用できるように作られています(1種場所および2種場所に設置できます)。耐圧防爆構造の計器は、安全性を確保するために、取付け、配線、配管などに十分な注意が必要です。

また、保守や修理には安全のために制限が加えられております。巻末の「耐圧防爆形機器についての注意事項」を必ずお読みください。

### 警告

- カバーは電源遮断後2分間は開けないでください。
- 金属管配線工事にて配線するものおよび輸出品を除き、耐圧パッキン金具(/G11または/G12)を使用してください。
- 周囲温度50℃以上の場合は、最高許容温度が70℃以上の絶縁電線を使用してください。

#### 10.1.1 テクニカルデータ

|      | 一体形                                                                  |      |
|------|----------------------------------------------------------------------|------|
|      | 表示器なし                                                                | 表示器付 |
| 記号   | Ex d IIC T6                                                          | ←    |
| 種類   | 耐圧防爆構造                                                               | ←    |
| 周囲温度 | -20～60℃                                                              | ←    |
| 定格   | 電源電圧：DC42V<br>電流信号：DC4～20mA<br>パルス信号：<br>オン時 2V 200mA<br>オフ時 42V 4mA |      |

|      | 分離形                                  |                                                                                                                                                             |
|------|--------------------------------------|-------------------------------------------------------------------------------------------------------------------------------------------------------------|
|      | 検出器                                  | 変換器                                                                                                                                                         |
| 記号   | Ex d IIC T6                          | ←                                                                                                                                                           |
| 種類   | 耐圧防爆構造                               | ←                                                                                                                                                           |
| 周囲温度 | -20～60℃                              | ←                                                                                                                                                           |
| 定格   | 出力電圧：30V p-p<br>出力電流：100 $\mu$ A p-p | 電源電圧：DC42V<br>電流信号：DC4～20mA<br>パルス信号：<br>オン時 2V 200mA<br>オフ時 42V 4mA<br>入力信号：30V p-p,<br>100 $\mu$ A p-p<br>測温抵抗体入力：<br>Pt1000 $\Omega$ at 0℃<br>規定電流 1mA以下 |

T100404.EPS

(注1) 金属管配線工事にて配線するものおよび輸出品を除き、耐圧パッキンアダプタ(/G11, /G12)を付加する。

(注2) 周囲温度50℃以上の場合は、最高許容温度が70℃以上の絶縁電線を使用すること。