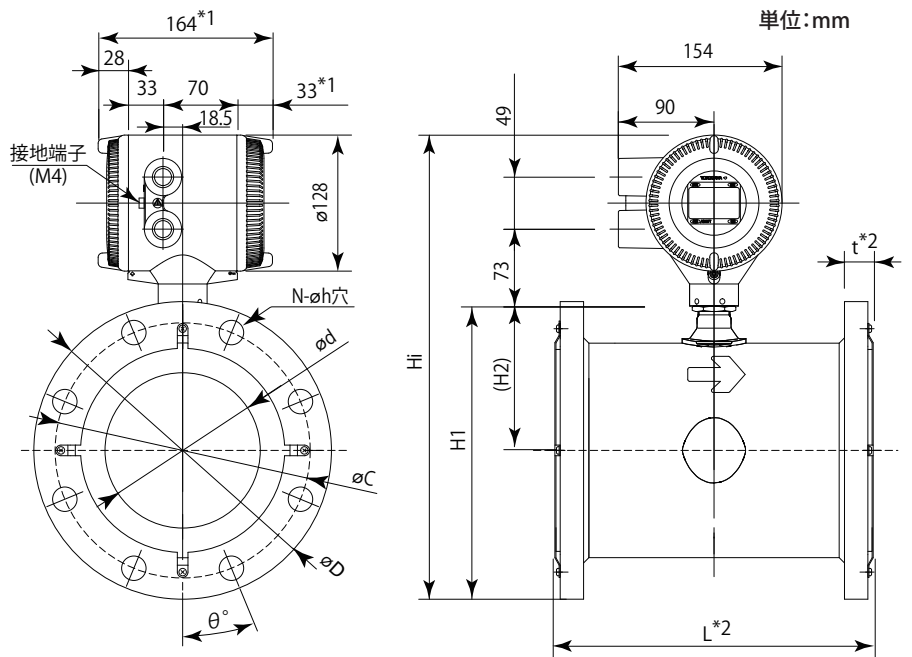


外形図

AXR150, AXR200 2線式電磁流量計 一体形 面間コード1 (JIS/ANSI/DIN フランジ)

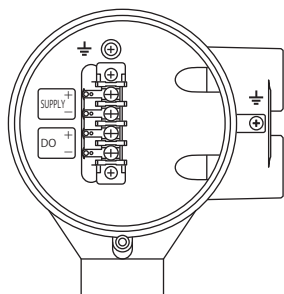


- AXR150
AXR200
- G - □ 1 A □ 1 □ -
 B J □
 B G 1
 C J □
 C G 1
 B A □ 1
 C A □
 B D □
 C D □



プロセス接続	BJ1/CJ1 (JIS10K)		BJ2/CJ2 (JIS20K)		BG1/CG1 (JIS F12)		BA1/CA1 (ANSI Class 150)		BA2/CA2 (ANSI Class 300)		BD1/CD1 (DIN PN10)		BD2/CD2 (DIN PN16)		
口径コード	150	200	150	200	150	200	150	200	150	200	200	150	200		
口径	150	200	150	200	150	200	150	200	150	200	200	150	200		
ライニングコード	A	A	A	A	A	A	A	A	A	A	A	A	A		
面間寸法	L ₃ *2		300	350	300	350	300	350	300	350	350	300	350		
フランジ外径	øD		280	330	305	350	290	342	279.4	342.9	317.5	381.0	340	285	340
フランジ厚さ	t*2		27	27	33	35	27	29	30.4	33.4	43.5	46.1	29	27	29
アースリング内径	ød		146.1	193.6	146.1	193.6	146.1	193.6	146.1	193.6	146.1	193.6	146.1	193.6	
ボルトサークル	øC		240	290	260	305	247	299	241.3	298.5	269.7	330.2	295	240	295
ボルト穴間隔	θ°		22.5	15	15	15	30	22.5	22.5	22.5	15	15	22.5	22.5	15
ボルト穴径	øh		23	23	25	25	19	19	22.4	22.4	22.4	25.4	22	22	22
ボルト穴数	N		8	12	12	12	6	8	8	8	12	12	8	8	12
高さ	H1		281	331	294	341	286	337	281	337	300	357	336	284	336
高さ	H2		141	166	141	166	141	166	141	166	141	166	166	141	166
最大高さ	Hi		443	493	456	503	448	499	443	499	462	519	498	446	498
質量 kg			29.2	38.7	38.5	53.3	31.3	44.6	32.3	50.6	53.9	80.2	43.9	30.1	43.3

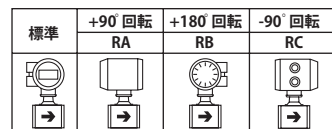
端子配置図



端子結線図

端子記号	記事
	機能接地
SUPPLY ⁺ -	電源および電流出力
DO ⁺ -	デジタル出力 (パルス, アラーム, ステータス出力から選択)

*付加仕様コードRA, RB, RCの選択により、配線口の向きは下図のようになります。



*1: 表示器無しの場合は5 mm短くなります。

*2: アースリングの選択および付加仕様の選択により、下表の値がL (面間寸法), t (フランジ厚さ) に加算されます。

	L	t	L	t	
アースリングコード	S, L, H		P (白金), T (タンタル)		
付加仕様	無	+0	+0	+32	+16
	GA, GC, GD (特殊ガスケット)	+10	+5	+38	+19

表記のない寸法許容差は、「普通許容差 ± (JIS B0401 の公差等級 IT18 の値) /2」とします。