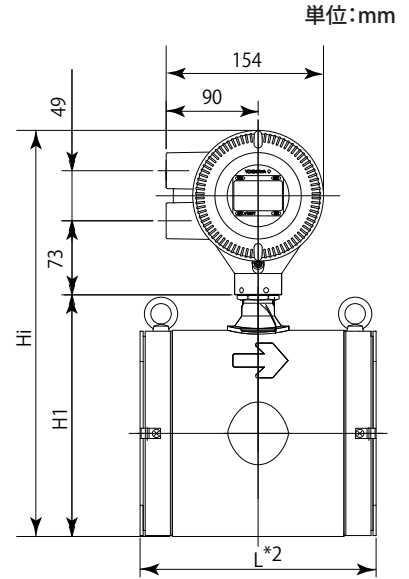
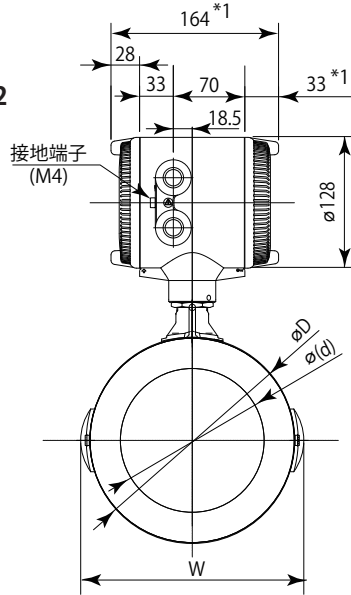


外形図

AXR150, AXR200 2線式電磁流量計 一体形 面間コード2 (ウェハ)

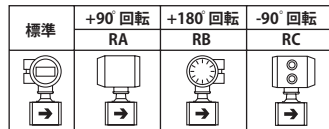


AXR150
AXR200 G-□1A□1□-A□□2



口径コード	150	200
口径	150	200
ライニングコード	A	A
面間寸法	L*2	230 300
外径	øD	202 252
アースリング内径	ød	140.7 188.9
幅	W	220 272
高さ	H1	243 293
最大高さ	Hi	405 455
質量 kg	19.3	28.2

* 付加仕様コードRA, RB, RCの選択により、配線口の向きは下図のようになります。

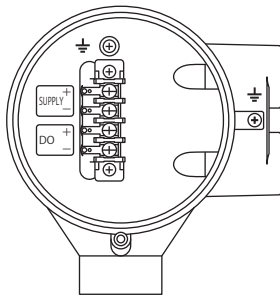


*1: 表示器無しの場合は5 mm短くなります。

*2: アースリングの選択および付加仕様の選択により、下表の値がL(面間寸法)に加算されます。

アースリングコード	S, L, H	P(白金), T(タンタル)
無	+0	+28
付加仕様 GA, GC, GD (特殊ガスケット)	+2	+30

端子配置図



端子結線図

端子記号	記事
	機能接地
SUPPLY+ SUPPLY-	電源および電流出力
DO+ DO-	デジタル出力 (パルス, アラーム, ステータス出力から選択)

表記のない寸法許容差は、「普通許容差 = ± (JIS B0401 の公差等級 IT18 の値) /2」とします。