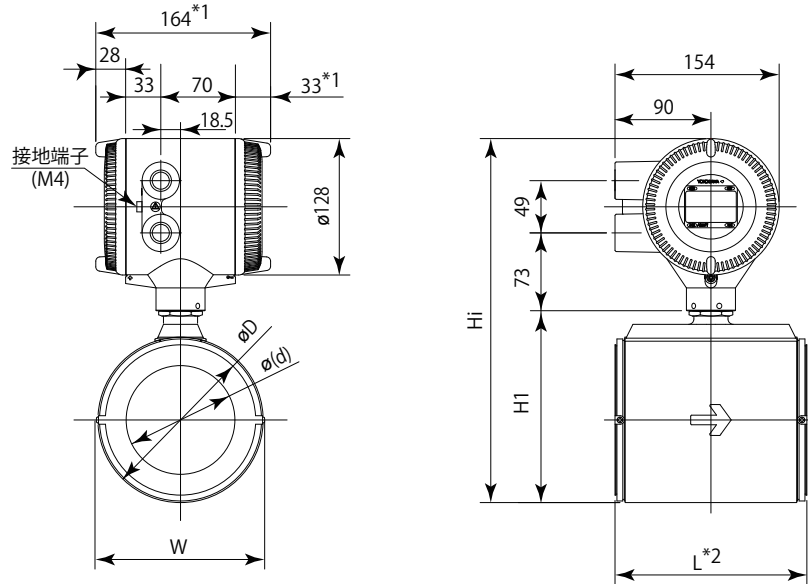


# 外形図

## AXR080, AXR100 2線式電磁流量計 一体形 面間コード 2 (ウェハ)



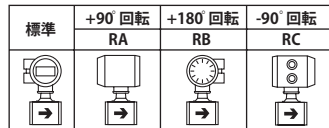
単位:mm



AXR080 G - □ 1 A □ 1 □ - A □ □ 2  
AXR100 C

口径コード	080	100
口径	80	100
ラインングコード	A	A
面間寸法	L*2	160
外径	øD	129
アースリング内径	ød	77
幅	W	129
高さ	H1	157
最大高さ	Hi	319
質量 kg	6.5	8.9

\*付加仕様コードRA, RB, RCの選択により、配線口の向きは下図のようになります。

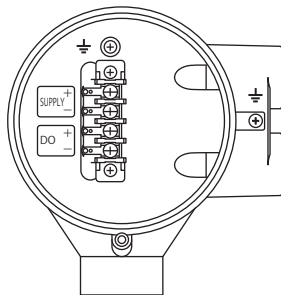


\*1: 表示器無しの場合は5 mm短くなります。

\*2: アースリングの選択および付加仕様の選択により、下表の値がL(面間寸法)に加算されます。

アースリングコード	S, L, H	P(白金), T(タンタル)
付加仕様	無	+0
	GA, GC, GD (特殊ガスケット)	+8
		+22
		+26

### 端子配置図



### 端子結線図

端子記号	記事
	機能接地
SUPPLY <sup>+</sup> SUPPLY <sup>-</sup>	電源および電流出力
DO <sup>+</sup> DO <sup>-</sup>	デジタル出力 (パルス, アラーム, ステータス出力から選択)

表記のない寸法許容差は、「普通許容差 = ± (JIS B0401 の公差等級 IT18 の値) / 2」とします。