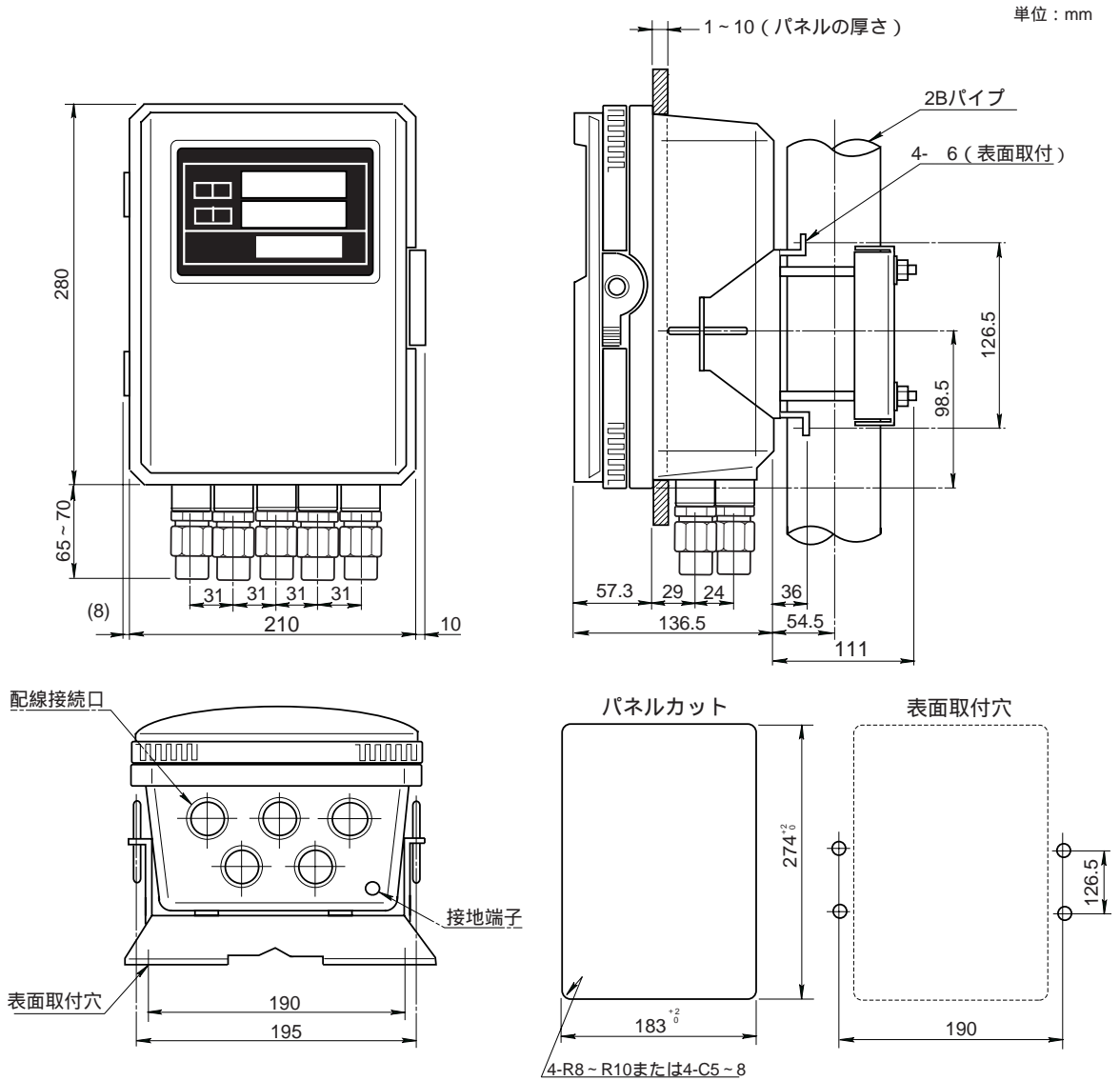


外形図

AM11-DH /WM 電磁式水道メータ変換器

ADMAG



端子記号	記事						
SIGNAL	<table border="0"> <tr> <td>SA</td> <td rowspan="5">流量信号入力</td> </tr> <tr> <td>A</td> </tr> <tr> <td>B</td> </tr> <tr> <td>SB</td> </tr> <tr> <td>C</td> </tr> </table>	SA	流量信号入力	A	B	SB	C
SA	流量信号入力						
A							
B							
SB							
C							
CUR OUT	<table border="0"> <tr> <td>I+</td> <td rowspan="2">電流出力 4~20mA DC</td> </tr> <tr> <td>I-</td> </tr> </table>	I+	電流出力 4~20mA DC	I-			
I+	電流出力 4~20mA DC						
I-							
EXCITER	<table border="0"> <tr> <td>EX1</td> <td rowspan="2">励磁出力</td> </tr> <tr> <td>EX2</td> </tr> </table>	EX1	励磁出力	EX2			
EX1	励磁出力						
EX2							
PLS OUT	<table border="0"> <tr> <td>P+</td> <td rowspan="2">パルス出力</td> </tr> <tr> <td>P-</td> </tr> </table>	P+	パルス出力	P-			
P+	パルス出力						
P-							

端子記号	記事				
ALM OUT	<table border="0"> <tr> <td>AL+</td> <td rowspan="2">自己診断、 上/下限警報出力</td> </tr> <tr> <td>AL-</td> </tr> </table>	AL+	自己診断、 上/下限警報出力	AL-	
AL+	自己診断、 上/下限警報出力				
AL-					
SUPPLY	<table border="0"> <tr> <td>L(+)</td> <td rowspan="3">電源80~264V AC (電源21.6~26.4V DC) 接地</td> </tr> <tr> <td>N(-)</td> </tr> <tr> <td>⊥</td> </tr> </table>	L(+)	電源80~264V AC (電源21.6~26.4V DC) 接地	N(-)	⊥
L(+)	電源80~264V AC (電源21.6~26.4V DC) 接地				
N(-)					
⊥					
STATUS OUT	<table border="0"> <tr> <td>S2+</td> <td rowspan="2">ステータス接点出力</td> </tr> <tr> <td>S2-</td> </tr> </table>	S2+	ステータス接点出力	S2-	
S2+	ステータス接点出力				
S2-					

()内は24VDC駆動の場合