

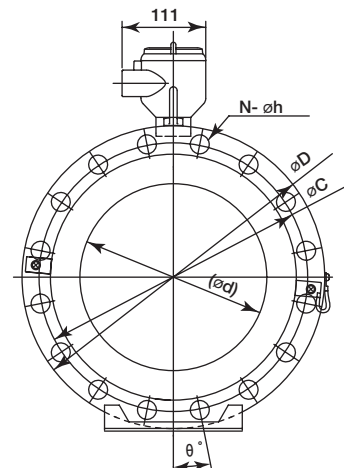
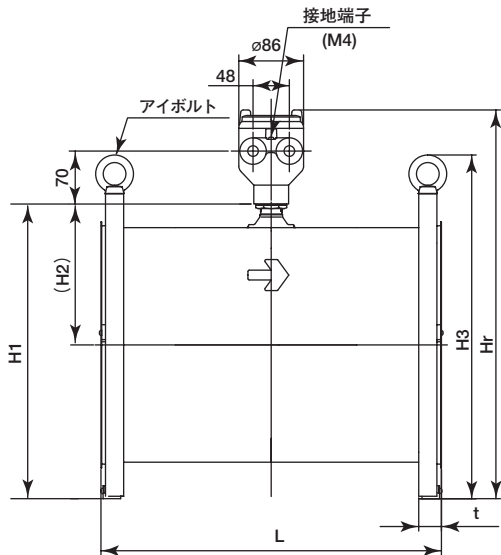
外形図

AXF300, AXF350/WM
AXF水道メーター 検出器
フランジ形
PFA/ポリウレタンゴムライニング



単位：mm

分離形検出器

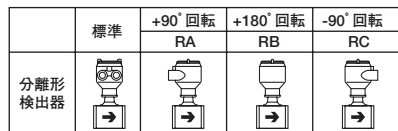


形名コード：

AXF300 G - N N A L 1 S - C J 1
AXF350 W - N N U L 1 S - C J 2 1 / W M
C G 1

仕様	プロセス接続	CJ1 (JIS10K)		CJ2 (JIS20K)		CG1 (JIS F12)	
	口径コード	300	350	300	300	350	350
	口径	300	350	300	300	350	350
	ライニングコード	A,U	A,U	A,U	A,U	A,U	A,U
分離形検出器	面間寸法	L _{±0.5}	500	550	500	500	550
	フランジ外径	øD	445	490	480	464	530
	フランジ厚さ	t	34	36	44	34	36
	アースリング内径	ød	291.3	323.4	291.3	291.3	323.4
	ボルトサークル	øC	400	445	430	414	472
	ボルト穴間隔	θ°	11.25	11.25	11.25	18	18
	ボルト穴径	øh	25	25	27	23	25
	ボルト穴数	N	16	16	16	10	10
	高さ	H1	447	491	464	456	511
	高さ	H2	221	243	221	221	243
高さ	H3	499	553	534	518	593	
最大高さ	Hr	571	615	588	580	635	
	質量 kg ^{*1}	78.0	107.0	114.5	85.0	121.2	

*付加仕様コード RA, RB, RCの選択により、配線口の向きは下図のようになります。



F19-1.EPS

*1：水中形の場合は、ユニオン付防水グラウンドがつき、30mのケーブルが配線された状態で出荷されます。この場合、質量が9.5kg加算されます。

F18.EPS

端子配置図

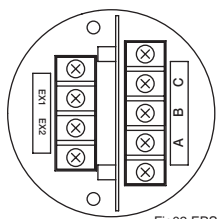


Fig02.EPS

端子結線図

端子記号	記事	
A B C	流量信号出力	
EX1 EX2		励磁電流入力
⊥		

Fig02-2.EPS

表記のない寸法許容差は、「普通許容差 ± (JIS B0401 の公差等級 IT18 の値) / 2」とします。